

### LÉGENDE DE DESSIN

- |    |  |    |   |
|----|--|----|---|
| 01 | ASSEMBLAGE DE MUR À COLOMBAGE EN ACIER SELON L'ARCHITECTE.   | 06 | MOULURE DE JOINT "CEM-TRIM" PAR CEMFORT.  |
| 02 | BARRIÈRE CONTRE LES INTEMPÉRIES ET L'AIR SELON L'ARCHITECTE. | 07 | VIS DE FIXATION PAR CEMFORT.              |
| 03 | ISOLATION EN LAINE MINÉRALE, ÉPAISSEUR SELON L'ARCHITECTE.   | 08 | PANNEAU DE FAÇADE EN BÉTON-FIBRÉ CEMFORT. |
| 04 | PROFILÉ EN ACIER EN "Z", TAILLE SELON LES BESOINS.           |    |   |
| 05 | PROFILÉ MOULÉ À FROID OMÉGA 3".                              |    |   |



CEMFORT PANELS INC.  
1915 RUE ALFRED-NOBEL  
SALABERRY-DE-VALLEYFIELD  
(QUEBEC) CANADA J6T 0E3

LES DÉTAILS DU GUIDE CEMFORT SONT FOURNIS À TITRE DE RÉFÉRENCE GÉNÉRALE UNIQUEMENT ET REPRÉSENTENT DES CONDITIONS TYPQUES DES SYSTÈMES DE FIXATION DE REVÊTEMENTS. DES TRAVAUX D'INGÉNÉRIE SPÉCIFIQUES AU PROJET SONT NÉCESSAIRES POUR PRENDRE EN COMPTE LA CHARGE DE VENT, LE POIDS DU REVÊTEMENT, LE TYPE, LA PROJECTION, L'ESPACEMENT, ETC. CONTACTEZ CEMFORT POUR OBTENIR DES INFORMATIONS SUPPLÉMENTAIRES. TOUTES LES GARANTIES IMPLICITES, Y COMPRIS CELLES RELATIVES À L'ADÉQUATION À UN USAGE SPÉCIFIQUE, SONT EXPRESSÉMENT EXCLUES.

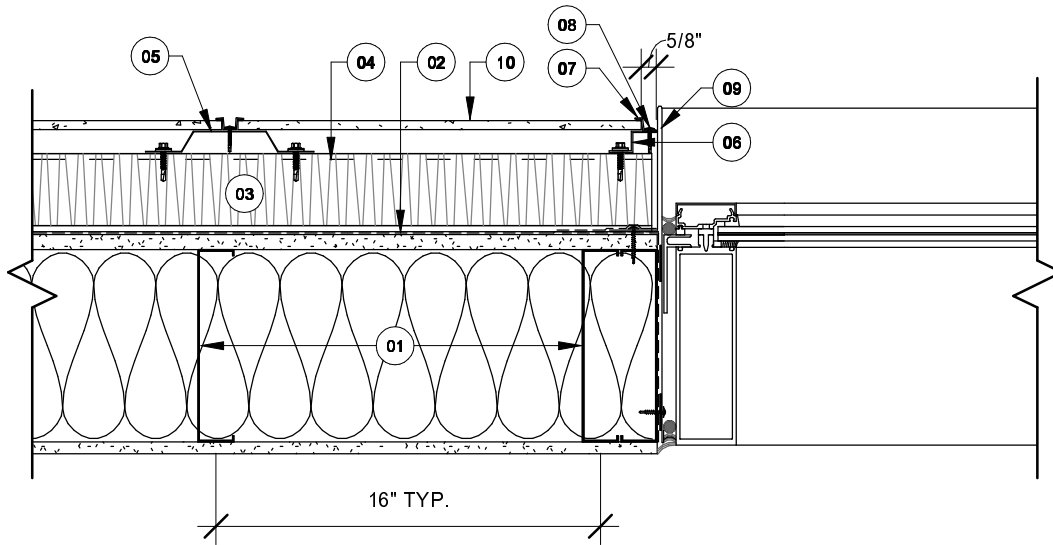
TITRE :  
DÉTAIL EN PLAN - MUR À OSSATURE EN ACIER

SYSTÈME :  
CEM-TRIM

DATE :  
2024-10-24

ÉCHELLE :  
1 1/2" = 1'-0"

PAGE :  
1/9



### LÉGENDE DE DESSIN

- |    |  |    |   |
|----|--|----|---|
| 01 | ASSEMBLAGE DE MUR À COLOMBAGE EN ACIER SELON L'ARCHITECTE.   | 06 | PROFILÉ MOULÉ À FROID EN "Z".               |
| 02 | BARRIÈRE CONTRE LES INTEMPÉRIES ET L'AIR SELON L'ARCHITECTE. | 07 | MOULURE DE JONCTION "CEM-TRIM" PAR CEMFORT. |
| 03 | ISOLATION EN LAINE MINÉRALE, ÉPAISSEUR SELON L'ARCHITECTE.   | 08 | VIS DE FIXATION PAR CEMFORT.                |
| 04 | PROFILÉ EN ACIER EN "Z", TAILLE SELON LES BESOINS.           | 09 | TÔLE D'ACIER PLÉE, PAR L'INSTALLATEUR.      |
| 05 | PROFILÉ MOULÉ À FROID OMÉGA 3".                              | 10 | PANNEAU DE FAÇADE EN BÉTON-FIBRÉ CEMFORT.   |



CEMFORT PANELS INC.  
1915 RUE ALFRED-NOBEL  
SALABERRY-DE-VALLEYFIELD  
(QUEBEC) CANADA J6T 0E3

LES DÉTAILS DU GUIDE CEMFORT SONT FOURNIS À TITRE DE RÉFÉRENCE GÉNÉRALE UNIQUEMENT ET REPRÉSENTENT DES CONDITIONS TYPQUES DES SYSTÈMES DE FIXATION DE REVÊTEMENTS. DES TRAVAUX D'INGÉNIERIE SPÉCIFIQUES AU PROJET SONT NÉCESSAIRES POUR PRENDRE EN COMPTE LA CHARGE DE VENT, LE POIDS DU REVÊTEMENT, LE TYPE, LA PROJECTION, L'ESPACEMENT, ETC. CONTACTEZ CEMFORT POUR OBTENIR DES INFORMATIONS SUPPLÉMENTAIRES. TOUTES LES GARANTIES IMPLICITES, Y COMPRIS CELLES RELATIVES À L'ADÉQUATION À UN USAGE SPÉCIFIQUE, SONT EXPRESSÉMENT EXCLUES.

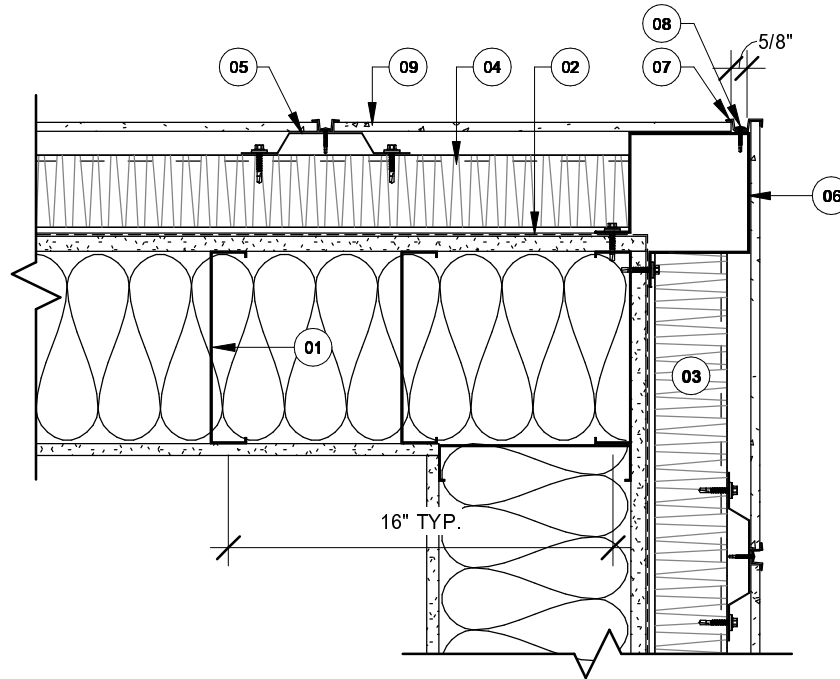
TITRE :  
DÉTAIL EN PLAN - JAMBAGE DE FENÊTRE

SYSTÈME :  
CEM-TRIM

DATE :  
2024-10-24

ÉCHELLE :  
1 1/2" = 1'-0"

PAGE :  
2/9



### LÉGENDE DE DESSIN

- |    |  |    |   |
|----|--|----|---|
| 01 | ASSEMBLAGE DE MUR À COLOMBAGE EN ACIER SELON L'ARCHITECTE.   | 06 | PROFILÉ EN ACIER DE COIN, TAILLE SELON LES BESOINS. |
| 02 | BARRIÈRE CONTRE LES INTEMPÉRIES ET L'AIR SELON L'ARCHITECTE. | 07 | MOULURE DE COIN "CEM-TRIM" PAR CEMFORT.             |
| 03 | ISOLATION EN LAINE MINÉRALE, ÉPAISSEUR SELON L'ARCHITECTE.   | 08 | VIS DE FIXATION PAR CEMFORT.                        |
| 04 | PROFILÉ EN ACIER EN "Z", TAILLE SELON LES BESOINS.           | 09 | PANNEAU DE FAÇADE EN BÉTON-FIBRÉ CEMFORT.           |
| 05 | PROFILÉ MOULÉ À FROID OMÉGA 3".                              |    |   |



CEMFORT PANELS INC.  
1915 RUE ALFRED-NOBEL  
SALABERRY-DE-VALLEYFIELD  
(QUEBEC) CANADA J6T 0E3

LES DÉTAILS DU GUIDE CEMFORT SONT FOURNIS À TITRE DE RÉFÉRENCE GÉNÉRALE UNIQUEMENT ET REPRÉSENTENT DES CONDITIONS TYPQUES DES SYSTÈMES DE FIXATION DE REVÊTEMENTS. DES TRAVAUX D'INGÉNIERIE SPÉCIFIQUES AU PROJET SONT NÉCESSAIRES POUR PRENDRE EN COMPTE LA CHARGE DE VENT, LE POIDS DU REVÊTEMENT, LE TYPE, LA PROJECTION, L'ESPACEMENT, ETC. CONTACTEZ CEMFORT POUR OBTENIR DES INFORMATIONS SUPPLÉMENTAIRES. TOUTES LES GARANTIES IMPLICITES, Y COMPRIS CELLES RELATIVES À L'ADÉQUATION À UN USAGE SPÉCIFIQUE, SONT EXPRESSÉMENT EXCLUES.

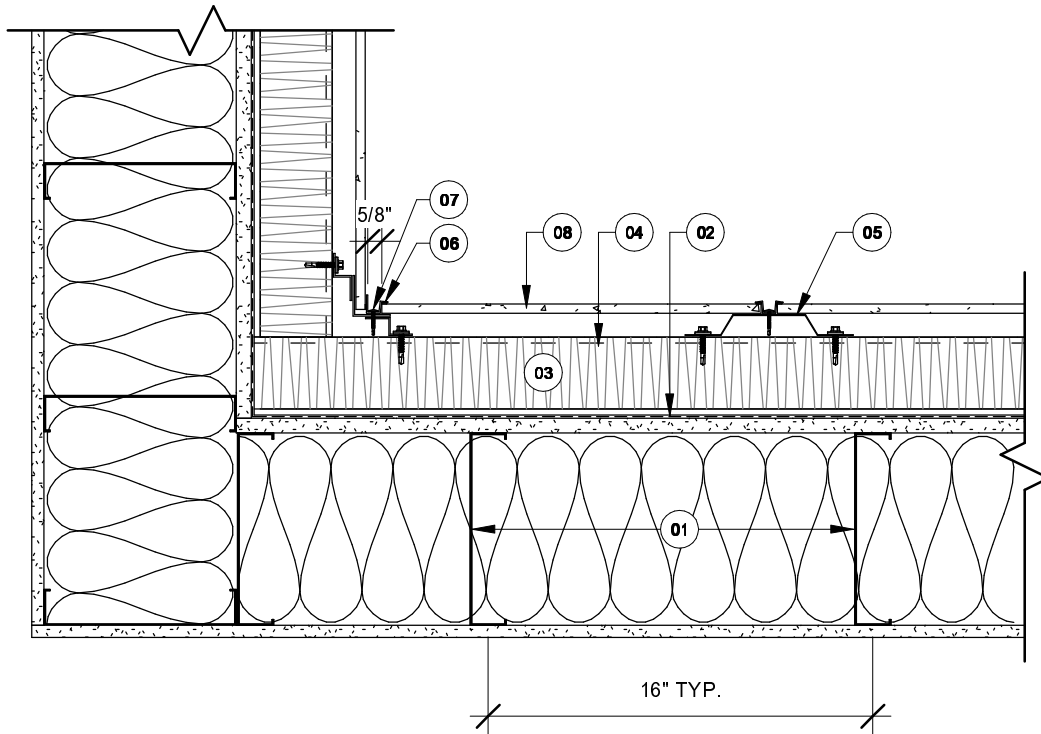
TITRE :  
DÉTAIL EN PLAN - COIN EXTERNE

SYSTÈME :  
CEM-TRIM

DATE :  
2024-10-24

ÉCHELLE :  
1 1/2" = 1'-0"

PAGE :  
3/9



### LÉGENDE DE DESSIN

- |    |  |    |  |
|----|--|----|--|
| 01 | ASSEMBLAGE DE MUR À COLOMBAGE EN ACIER SELON L'ARCHITECTE    | 06 | MOULURE DE COIN "CEM-TRIM" PAR CEMFORT.  |
| 02 | BARRIÈRE CONTRE LES INTEMPÉRIES ET L'AIR SELON L'ARCHITECTE. | 07 | VIS DE FIXATION PAR CEMFORT.             |
| 03 | ISOLATION EN LAINE MINÉRALE, ÉPAISSEUR SELON L'ARCHITECTE.   | 08 | PANNEAU DE FAÇADE EN BÉTON-FIBRÉ CEMFORT |
| 04 | PROFILÉ EN ACIER EN "Z", TAILLE SELON LES BESOINS.           |    |  |
| 05 | PROFILÉ MOULÉ À FROID OMÉGA 3".                              |    |  |



CEMFORT PANELS INC.  
1915 RUE ALFRED-NOBEL  
SALABERRY-DE-VALLEYFIELD  
(QUEBEC) CANADA J6T 0E3

LES DÉTAILS DU GUIDE CEMFORT SONT FOURNIS À TITRE DE RÉFÉRENCE GÉNÉRALE UNIQUEMENT ET REPRÉSENTENT DES CONDITIONS TYPQUES DES SYSTÈMES DE FIXATION DE REVÊTEMENTS. DES TRAVAUX D'INGÉNIERIE SPÉCIFIQUES AU PROJET SONT NÉCESSAIRES POUR PRENDRE EN COMPTE LA CHARGE DE VENT, LE POIDS DU REVÊTEMENT, LE TYPE, LA PROJECTION, L'ESPACEMENT, ETC. CONTACTEZ CEMFORT POUR OBTENIR DES INFORMATIONS SUPPLÉMENTAIRES. TOUTES LES GARANTIES IMPLICITES, Y COMPRIS CELLES RELATIVES À L'ADÉQUATION À UN USAGE SPÉCIFIQUE, SONT EXPRESSÉMENT EXCLUES.

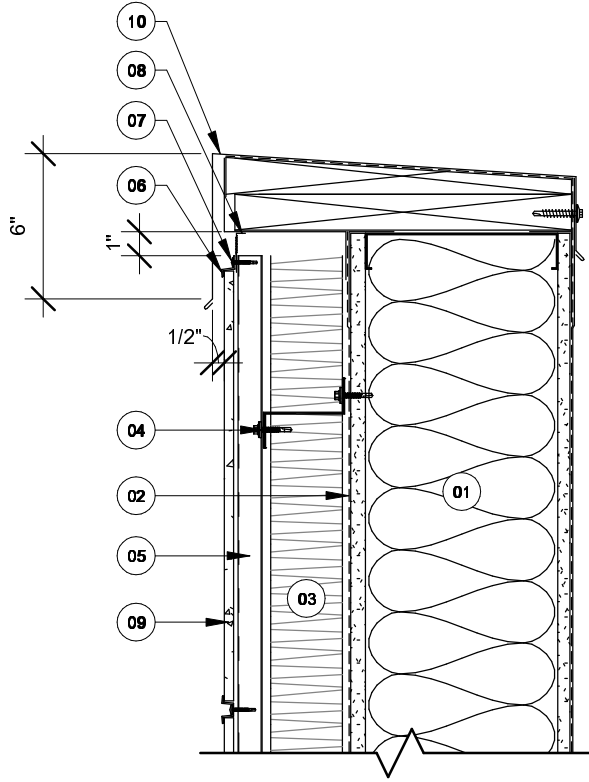
TITRE :  
DÉTAIL EN PLAN - COIN INTERNE

SYSTÈME :  
CEM-TRIM

DATE :  
2024-10-24

ÉCHELLE :  
1 1/2" = 1'-0"

PAGE :  
4/9



**LÉGENDE DE DESSIN**

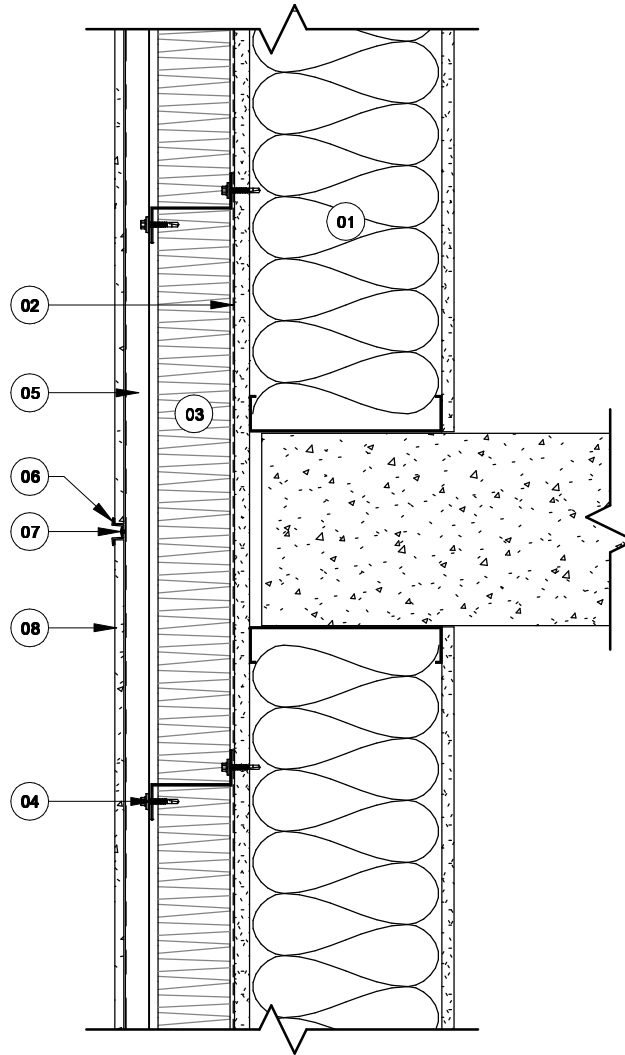
- |   |  |
|---|--|
| 01 ASSEMBLAGE DE MUR À COLOMBAGE EN ACIER SELON L'ARCHITECTE.   | 06 MOULURE DE JONCTION "CEM-TRIM" PAR CEMFORT. |
| 02 BARRIÈRE CONTRE LES INTEMPÉRIES ET L'AIR SELON L'ARCHITECTE. | 07 VIS DE FIXATION PAR CEMFORT.                |
| 03 ISOLATION EN LAINE MINÉRALE, ÉPAISSEUR SELON L'ARCHITECTE.   | 08 GRILLE DE VENTILATION.                      |
| 04 PROFILÉ EN ACIER EN "Z", TAILLE SELON LES BESOINS.           | 09 PANNEAU DE FAÇADE EN BÉTON-FIBRÉ CEMFORT.   |
| 05 PROFILÉ MOULÉ À FROID OMÉGA 3" VERTICALE.                    | 10 SOLIN MÉTALLIQUE, PAR L'INSTALLATEUR.       |



CEMFORT PANELS INC.  
 1915 RUE ALFRED-NOBEL  
 SALABERRY-DE-VALLEYFIELD  
 (QUEBEC) CANADA J6T 0E3

LES DÉTAILS DU GUIDE CEMFORT SONT FOURNIS À TITRE DE RÉFÉRENCE GÉNÉRALE UNIQUEMENT ET REPRÉSENTENT DES CONDITIONS TYPQUES DES SYSTÈMES DE FIXATION DE REVÊTEMENTS. DES TRAVAUX D'INGÉNIERIE SPÉCIFIQUES AU PROJET SONT NÉCESSAIRES POUR PRENDRE EN COMPTE LA CHARGE DE VENT, LE POIDS DU REVÊTEMENT, LE TYPE, LA PROJECTION, L'ESPACEMENT, ETC. CONTACTEZ CEMFORT POUR OBTENIR DES INFORMATIONS SUPPLÉMENTAIRES. TOUTES LES GARANTIES IMPLICITES, Y COMPRIS CELLES RELATIVES À L'ADÉQUATION À UN USAGE SPÉCIFIQUE, SONT EXPRESSÉMENT EXCLUES.

TITRE : DÉTAIL TYPIQUE DE PARAPET	
SYSTÈME : CEM-TRIM	DATE : 2024-10-24
ÉCHELLE : 1 1/2" = 1'-0"	PAGE : 5/9



## LÉGENDE DE DESSIN

- |    |  |    |   |
|----|--|----|---|
| 01 | ASSEMBLAGE DE MUR À COLOMBAGE EN ACIER SELON L'ARCHITECTE.   | 06 | MOULURE DE JOINT "CEM-TRIM" PAR CEMFORT.  |
| 02 | BARRIÈRE CONTRE LES INTEMPÉRIES ET L'AIR SELON L'ARCHITECTE. | 07 | VIS DE FIXATION PAR CEMFORT.              |
| 03 | ISOLATION EN LAINE MINÉRALE, ÉPAISSEUR SELON L'ARCHITECTE.   | 08 | PANNEAU DE FAÇADE EN BÉTON-FIBRÉ CEMFORT. |
| 04 | PROFILÉ EN ACIER EN "Z", TAILLE SELON LES BESOINS.           |    |   |
| 05 | PROFILÉ MOULÉ À FROID OMÉGA 3" VERTICALE.                    |    |   |



CEMFORT PANELS INC.  
1915 RUE ALFRED-NOBEL  
SALABERRY-DE-VALLEYFIELD  
(QUEBEC) CANADA J6T 0E3

LES DÉTAILS DU GUIDE CEMFORT SONT FOURNIS À TITRE DE RÉFÉRENCE GÉNÉRALE UNIQUEMENT ET REPRÉSENTENT DES CONDITIONS TYPQUES DES SYSTÈMES DE FIXATION DE REVÊTEMENTS. DES TRAVAUX D'INGÉNIERIE SPÉCIFIQUES AU PROJET SONT NÉCESSAIRES POUR PRENDRE EN COMPTE LA CHARGE DE VENT, LE POIDS DU REVÊTEMENT, LE TYPE, LA PROJECTION, L'ESPACEMENT, ETC. CONTACTEZ CEMFORT POUR OBTENIR DES INFORMATIONS SUPPLÉMENTAIRES. TOUTES LES GARANTIES IMPLICITES, Y COMPRIS CELLES RELATIVES À L'ADÉQUATION À UN USAGE SPÉCIFIQUE, SONT EXPRESSEMENT EXCLUES.

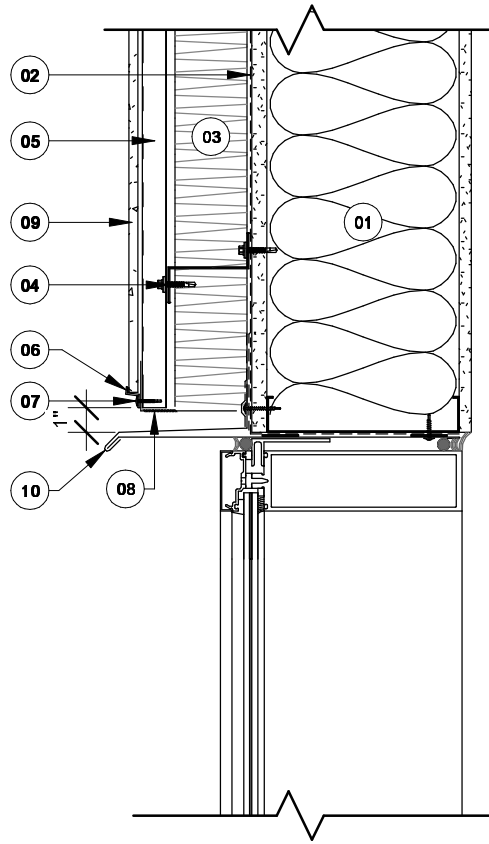
TITRE :  
DÉTAIL DE JOINT HORIZONTAL

SYSTÈME :  
CEM-TRIM

DATE :  
2024-10-24

ÉCHELLE :  
1 1/2" = 1'-0"

PAGE :  
6/9



## LÉGENDE DE DESSIN

- |    |  |    |   |
|----|--|----|---|
| 01 | ASSEMBLAGE DE MUR À COLOMBAGE EN ACIER SELON L'ARCHITECTE.   | 06 | MOULURE DE JONCTION "CEM-TRIM" PAR CEMFORT. |
| 02 | BARRIÈRE CONTRE LES INTEMPÉRIES ET L'AIR SELON L'ARCHITECTE. | 07 | VIS DE FIXATION PAR CEMFORT.                |
| 03 | ISOLATION EN LAINE MINÉRALE, ÉPAISSEUR SELON L'ARCHITECTE.   | 08 | GRILLE DE VENTILATION.                      |
| 04 | PROFILÉ EN ACIER EN "Z", TAILLE SELON LES BESOINS.           | 09 | PANNEAU DE FAÇADE EN BÉTON-FIBRÉ CEMFORT.   |
| 05 | PROFILÉ MOULÉ À FROID OMÉGA 3" VERTICALE.                    | 10 | SOLIN MÉTALLIQUE, PAR L'INSTALLATEUR.       |



CEMFORT PANELS INC.  
1915 RUE ALFRED-NOBEL  
SALABERRY-DE-VALLEYFIELD  
(QUEBEC) CANADA J6T 0E3

LES DÉTAILS DU GUIDE CEMFORT SONT FOURNIS À TITRE DE RÉFÉRENCE GÉNÉRALE UNIQUEMENT ET REPRÉSENTENT DES CONDITIONS TYPQUES DES SYSTÈMES DE FIXATION DE REVÊTEMENTS. DES TRAVAUX D'INGÉNIERIE SPÉCIFIQUES AU PROJET SONT NÉCESSAIRES POUR PRENDRE EN COMPTE LA CHARGE DE VENT, LE POIDS DU REVÊTEMENT, LE TYPE, LA PROJECTION, L'ESPACEMENT, ETC. CONTACTEZ CEMFORT POUR OBTENIR DES INFORMATIONS SUPPLÉMENTAIRES. TOUTES LES GARANTIES IMPLICITES, Y COMPRIS CELLES RELATIVES À L'ADÉQUATION À UN USAGE SPÉCIFIQUE, SONT EXPRESSEMENT EXCLUES.

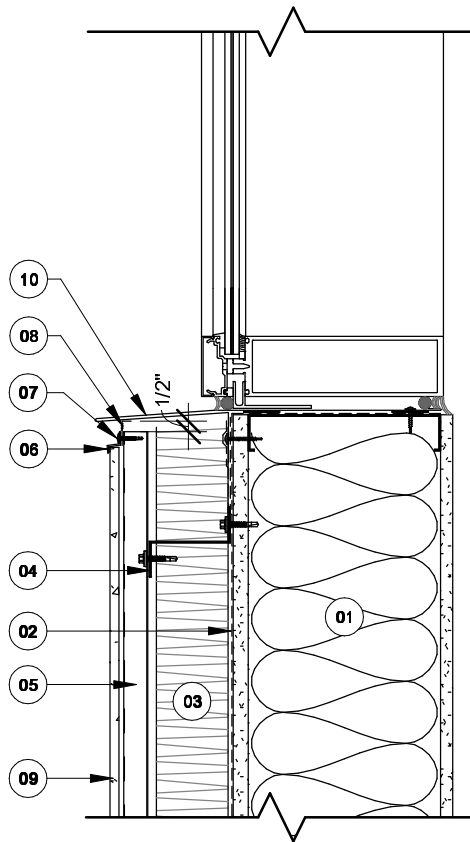
TITRE :  
DÉTAIL DE TÊTE DE FENÊTRE

SYSTÈME :  
CEM-TRIM

DATE :  
2024-10-24

ÉCHELLE :  
1 1/2" = 1'-0"

PAGE :  
7/9



### LÉGENDE DE DESSIN

- |   |  |
|---|--|
| 01 ASSEMBLAGE DE MUR À COLOMBAGE EN ACIER SELON L'ARCHITECTE.   | 06 MOULURE DE JONCTION "CEM-TRIM" PAR CEMFORT. |
| 02 BARRIÈRE CONTRE LES INTEMPÉRIES ET L'AIR SELON L'ARCHITECTE. | 07 VIS DE FIXATION PAR CEMFORT.                |
| 03 ISOLATION EN LAINE MINÉRALE, ÉPAISSEUR SELON L'ARCHITECTE.   | 08 GRILLE DE VENTILATION.                      |
| 04 PROFILÉ EN ACIER EN "Z", TAILLE SELON LES BESOINS.           | 09 PANNEAU DE FAÇADE EN BÉTON-FIBRÉ CEMFORT.   |
| 05 PROFILÉ MOULÉ À FROID OMÉGA 3" VERTICALE.                    | 10 SOLIN MÉTALLIQUE, PAR L'INSTALLATEUR.       |



CEMFORT PANELS INC.  
1915 RUE ALFRED-NOBEL  
SALABERRY-DE-VALLEYFIELD  
(QUEBEC) CANADA J6T 0E3

LES DÉTAILS DU GUIDE CEMFORT SONT FOURNIS À TITRE DE RÉFÉRENCE GÉNÉRALE UNIQUEMENT ET REPRÉSENTENT DES CONDITIONS TYPQUES DES SYSTÈMES DE FIXATION DE REVÊTEMENTS. DES TRAVAUX D'INGÉNIERIE SPÉCIFIQUES AU PROJET SONT NÉCESSAIRES POUR PRENDRE EN COMPTE LA CHARGE DE VENT, LE POIDS DU REVÊTEMENT, LE TYPE, LA PROJECTION, L'ESPACEMENT, ETC. CONTACTEZ CEMFORT POUR OBTENIR DES INFORMATIONS SUPPLÉMENTAIRES. TOUTES LES GARANTIES IMPLICITES, Y COMPRIS CELLES RELATIVES À L'ADÉQUATION À UN USAGE SPÉCIFIQUE, SONT EXPRESSEMENT EXCLUES.

TITRE :  
DÉTAIL DE BAS DE FENÊTRE

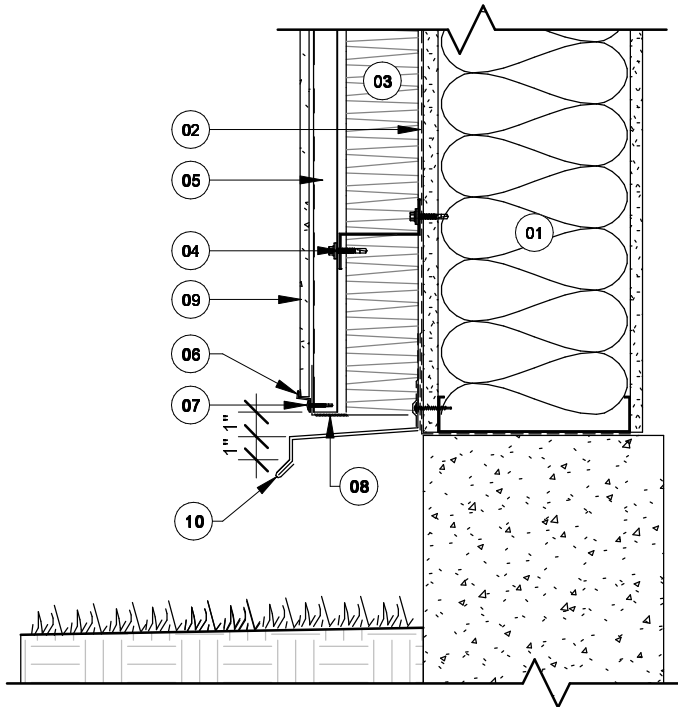
SYSTÈME :  
CEM-TRIM

DATE :  
2024-10-24

ÉCHELLE :  
1 1/2" = 1'-0"

PAGE :  
8/9





## LÉGENDE DE DESSIN

- |    |  |    |   |
|----|--|----|---|
| 01 | ASSEMBLAGE DE MUR À COLOMBAGE EN ACIER SELON L'ARCHITECTE.   | 06 | MOULURE DE JONCTION "CEM-TRIM" PAR CEMFORT. |
| 02 | BARRIÈRE CONTRE LES INTEMPÉRIES ET L'AIR SELON L'ARCHITECTE. | 07 | VIS DE FIXATION PAR CEMFORT.                |
| 03 | ISOLATION EN LAINE MINÉRALE, ÉPAISSEUR SELON L'ARCHITECTE.   | 08 | GRILLE DE VENTILATION.                      |
| 04 | PROFILÉ EN ACIER EN "Z", TAILLE SELON LES BESOINS.           | 09 | PANNEAU DE FAÇADE EN BÉTON-FIBRÉ CEMFORT.   |
| 05 | PROFILÉ MOULÉ À FROID OMÉGA 3" VERTICALE.                    | 10 | SOLIN MÉTALLIQUE, PAR L'INSTALLATEUR.       |



CEMFORT PANELS INC.  
1915 RUE ALFRED-NOBEL  
SALABERRY-DE-VALLEYFIELD  
(QUEBEC) CANADA J6T 0E3

LES DÉTAILS DU GUIDE CEMFORT SONT FOURNIS À TITRE DE RÉFÉRENCE GÉNÉRALE UNIQUEMENT ET REPRÉSENTENT DES CONDITIONS TYPQUES DES SYSTÈMES DE FIXATION DE REVÊTEMENTS. DES TRAVAUX D'INGÉNIERIE SPÉCIFIQUES AU PROJET SONT NÉCESSAIRES POUR PRENDRE EN COMPTE LA CHARGE DE VENT, LE POIDS DU REVÊTEMENT, LE TYPE, LA PROJECTION, L'ESPACEMENT, ETC. CONTACTEZ CEMFORT POUR OBTENIR DES INFORMATIONS SUPPLÉMENTAIRES. TOUTES LES GARANTIES IMPLICITES, Y COMPRIS CELLES RELATIVES À L'ADÉQUATION À UN USAGE SPÉCIFIQUE, SONT EXPRESSEMENT EXCLUES.

TITRE :  
DÉTAIL DE MUR HORS-SOL

SYSTÈME :  
CEM-TRIM

DATE :  
2024-10-24

ÉCHELLE :  
1 1/2" = 1'-0"

PAGE :  
9/9