

LÉGENDE DE DESSIN

- | | | | |
|----|--|----|--|
| 01 | ASSEMBLAGE DE MUR À COLOMBAGE EN ACIER SELON L'ARCHITECTE. | 06 | VIS DE FIXATION PAR CEMFORT. |
| 02 | BARRIÈRE CONTRE LES INTEMPÉRIES ET L'AIR SELON L'ARCHITECTE. | 07 | PANNEAU DE FAÇADE EN BÉTON-FIBRÉ CEMFORT. |
| 03 | ISOLATION EN LAINE MINÉRALE, ÉPAISSEUR SELON L'ARCHITECTE. | 08 | FOND DE JOINT COLORÉ EN ACIER PAR CEMFORT. |
| 04 | PROFILÉ EN ACIER EN "Z", TAILLE SELON LES BESOINS. | | |
| 05 | PROFILÉ MOULÉ À FROID OMEGA 5". | | |



CEMFORT PANELS INC.
1915 RUE ALFRED-NOBEL
SALABERRY-DE-VALLEYFIELD
(QUEBEC) CANADA J6T 0E3

LES DÉTAILS DU GUIDE CEMFORT SONT FOURNIS À TITRE DE RÉFÉRENCE GÉNÉRALE UNIQUEMENT ET REPRÉSENTENT DES CONDITIONS TYPQUES DES SYSTÈMES DE FIXATION DE REVÊTEMENTS. DES TRAVAUX D'INGÉNIERIE SPÉCIFIQUES AU PROJET SONT NÉCESSAIRES POUR PRENDRE EN COMPTE LA CHARGE DE VENT, LE POIDS DU REVÊTEMENT, LE TYPE, LA PROJECTION, L'ESPACEMENT, ETC. CONTACTEZ CEMFORT POUR OBTENIR DES INFORMATIONS SUPPLÉMENTAIRES. TOUTES LES GARANTIES IMPLICITES, Y COMPRIS CELLES RELATIVES À L'ADÉQUATION À UN USAGE SPÉCIFIQUE, SONT EXPRESSÉMENT EXCLUES.

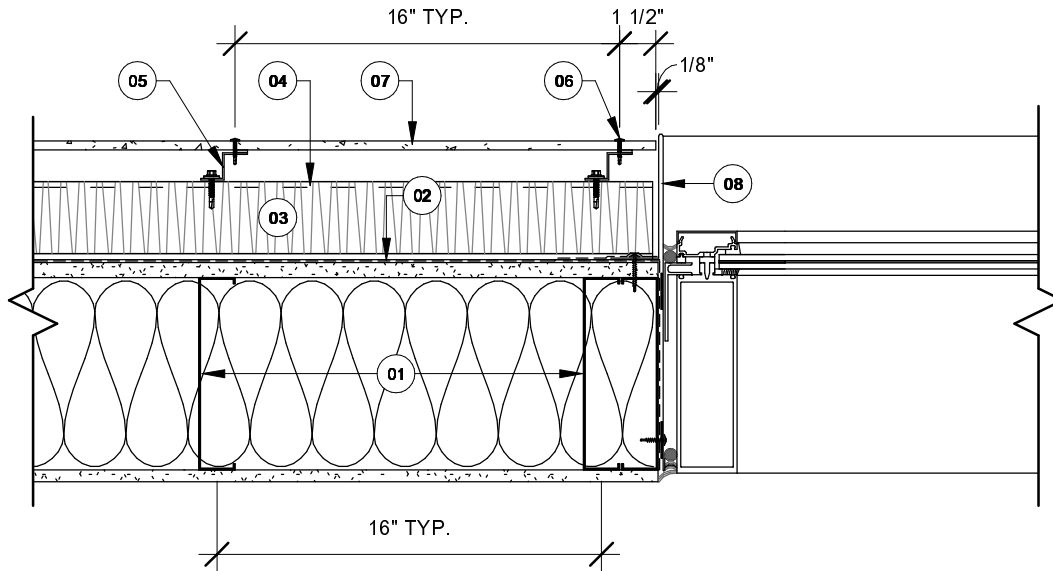
TITRE :
DÉTAIL EN PLAN - MUR À OSSATURE EN ACIER

SYSTÈME :
CEM-SCREW

DATE :
2024-10-24

ÉCHELLE :
1 1/2" = 1'-0"

PAGE :
1/9



LÉGENDE DE DESSIN

- | | |
|---|--|
| 01 ASSEMBLAGE DE MUR À COLOMBAGE EN ACIER SELON L'ARCHITECTE. | 06 VIS DE FIXATION PAR CEMFORT. |
| 02 BARRIÈRE CONTRE LES INTEMPÉRIES ET L'AIR SELON L'ARCHITECTE. | 07 PANNEAU DE FAÇADE EN BÉTON-FIBRÉ CEMFORT. |
| 03 ISOLATION EN LAINE MINÉRALE, ÉPAISSEUR SELON L'ARCHITECTE. | 08 TÔLE D'ACIER PLÉE, PAR L'INSTALLATEUR. |
| 04 PROFILÉ EN ACIER EN "Z", TAILLE SELON LES BESOINS. | |
| 05 PROFILÉ MOULÉ À FROID EN "Z". | |



CEMFORT PANELS INC.
1915 RUE ALFRED-NOBEL
SALABERRY-DE-VALLEYFIELD
(QUEBEC) CANADA J6T 0E3

LES DÉTAILS DU GUIDE CEMFORT SONT FOURNIS À TITRE DE RÉFÉRENCE GÉNÉRALE UNIQUEMENT ET REPRÉSENTENT DES CONDITIONS TYPQUES DES SYSTÈMES DE FIXATION DE REVÊTEMENTS. DES TRAVAUX D'INGÉNIERIE SPÉCIFIQUES AU PROJET SONT NÉCESSAIRES POUR PRENDRE EN COMPTE LA CHARGE DE VENT, LE POIDS DU REVÊTEMENT, LE TYPE, LA PROJECTION, L'ESPACEMENT, ETC. CONTACTEZ CEMFORT POUR OBTENIR DES INFORMATIONS SUPPLÉMENTAIRES. TOUTES LES GARANTIES IMPLICITES, Y COMPRIS CELLES RELATIVES À L'ADÉQUATION À UN USAGE SPÉCIFIQUE, SONT EXPRESSEMENT EXCLUES.

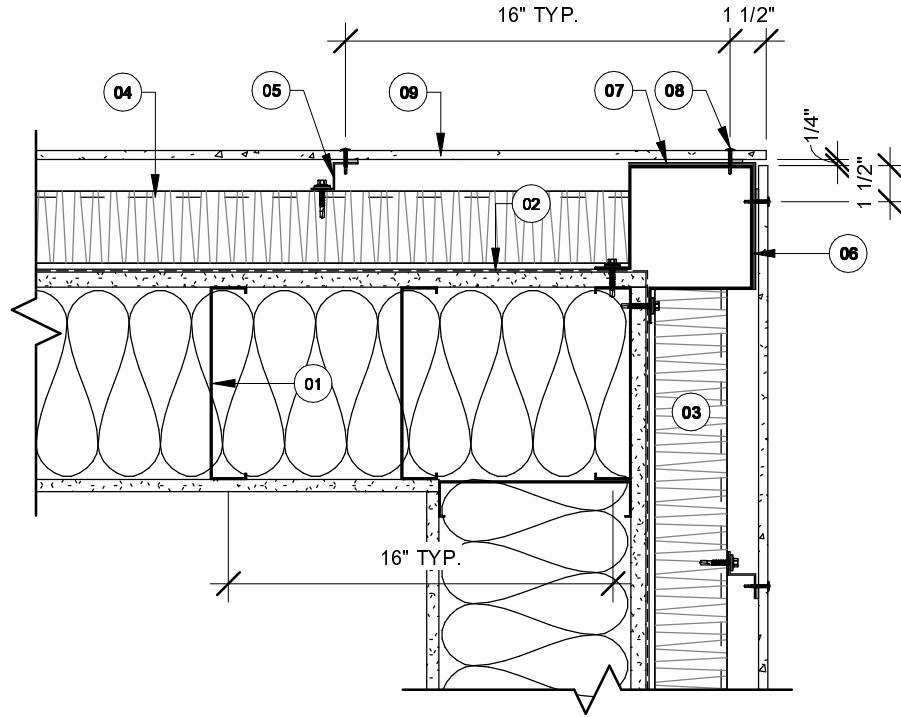
TITRE :
DÉTAIL EN PLAN - JAMBAGE DE FENÊTRE

SYSTÈME :
CEM-SCREW

DATE :
2024-10-24

ÉCHELLE :
1 1/2" = 1'-0"

PAGE :
2/9



LÉGENDE DE DESSIN

- | | | | |
|----|--|----|---|
| 01 | ASSEMBLAGE DE MUR À COLOMBAGE EN ACIER SELON L'ARCHITECTE. | 06 | PROFILÉ EN ACIER DE COIN, TAILLE SELON LES BESOINS. |
| 02 | BARRIÈRE CONTRE LES INTEMPÉRIES ET L'AIR SELON L'ARCHITECTE. | 07 | MOULURE DE COIN COLORÉ EN ACIER PAR CEMFORT. |
| 03 | ISOLATION EN LAINE MINÉRALE, ÉPAISSEUR SELON L'ARCHITECTE. | 08 | VIS DE FIXATION PAR CEMFORT. |
| 04 | PROFILÉ EN ACIER EN "Z", TAILLE SELON LES BESOINS. | 09 | PANNEAU DE FAÇADE EN BÉTON-FIBRÉ CEMFORT. |
| 05 | PROFILÉ MOULÉ À FROID EN "Z". | | |



CEMFORT PANELS INC.
1915 RUE ALFRED-NOBEL
SALABERRY-DE-VALLEYFIELD
(QUEBEC) CANADA J6T 0E3

LES DÉTAILS DU GUIDE CEMFORT SONT FOURNIS À TITRE DE RÉFÉRENCE GÉNÉRALE UNIQUEMENT ET REPRÉSENTENT DES CONDITIONS TYPQUES DES SYSTÈMES DE FIXATION DE REVÊTEMENTS. DES TRAVAUX D'INGÉNIERIE SPÉCIFIQUES AU PROJET SONT NÉCESSAIRES POUR PRENDRE EN COMPTE LA CHARGE DE VENT, LE POIDS DU REVÊTEMENT, LE TYPE, LA PROJECTION, L'ESPACEMENT, ETC. CONTACTEZ CEMFORT POUR OBTENIR DES INFORMATIONS SUPPLÉMENTAIRES. TOUTES LES GARANTIES IMPLICITES, Y COMPRIS CELLES RELATIVES À L'ADÉQUATION À UN USAGE SPÉCIFIQUE, SONT EXPRESSÉMENT EXCLUES.

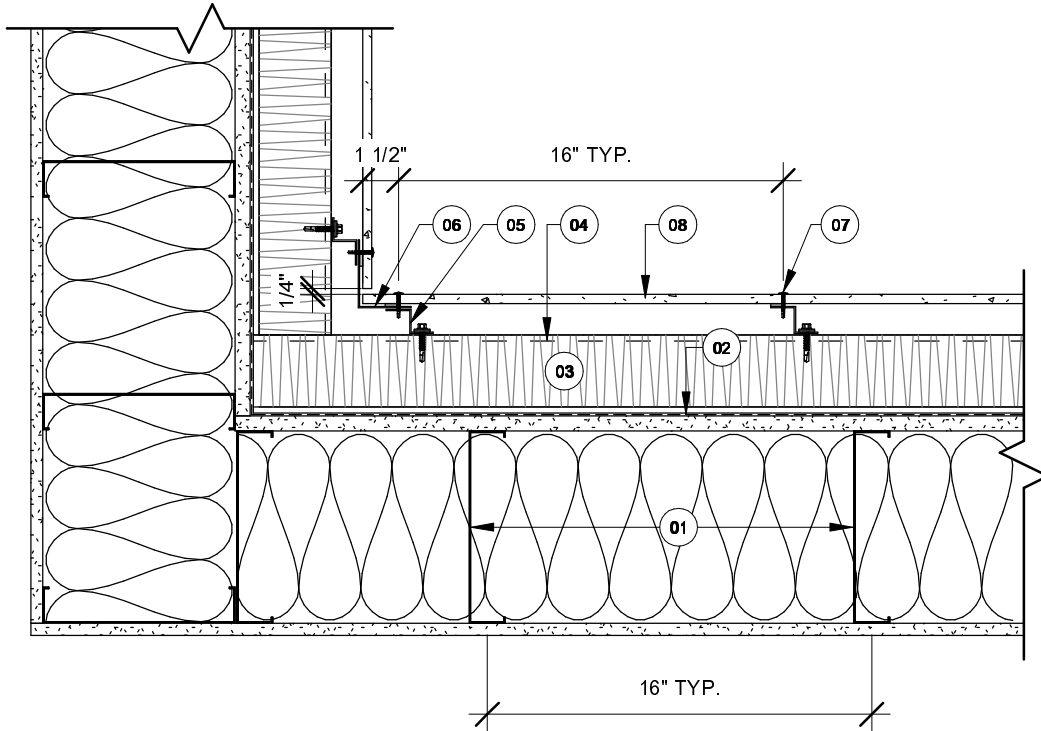
TITRE :
DÉTAIL EN PLAN - COIN EXTERNE

SYSTÈME :
CEM-SCREW

DATE :
2024-10-24

ÉCHELLE :
1 1/2" = 1'-0"

PAGE :
3/9



LÉGENDE DE DESSIN

- | | | | |
|----|--|----|--|
| 01 | ASSEMBLAGE DE MUR À COLOMBAGE EN ACIER SELON L'ARCHITECTE. | 06 | MOULURE DE COIN COLORÉ EN ACIER PAR CEMFORT. |
| 02 | BARRIÈRE CONTRE LES INTEMPÉRIES ET L'AIR SELON L'ARCHITECTE. | 07 | VIS DE FIXATION PAR CEMFORT. |
| 03 | ISOLATION EN LAINE MINÉRALE, ÉPAISSEUR SELON L'ARCHITECTE. | 08 | PANNEAU DE FAÇADE EN BÉTON-FIBRÉ CEMFORT. |
| 04 | PROFILÉ EN ACIER EN "Z", TAILLE SELON LES BESOINS. | | |
| 05 | PROFILÉ MOULÉ À FROID EN "Z". | | |



CEMFORT PANELS INC.
1915 RUE ALFRED-NOBEL
SALABERRY-DE-VALLEYFIELD
(QUEBEC) CANADA J6T 0E3

LES DÉTAILS DU GUIDE CEMFORT SONT FOURNIS À TITRE DE RÉFÉRENCE GÉNÉRALE UNIQUEMENT ET REPRÉSENTENT DES CONDITIONS TYPQUES DES SYSTÈMES DE FIXATION DE REVÊTEMENTS. DES TRAVAUX D'INGÉNIERIE SPÉCIFIQUES AU PROJET SONT NÉCESSAIRES POUR PRENDRE EN COMPTE LA CHARGE DE VENT, LE POIDS DU REVÊTEMENT, LE TYPE, LA PROJECTION, L'ESPACEMENT, ETC. CONTACTEZ CEMFORT POUR OBTENIR DES INFORMATIONS SUPPLÉMENTAIRES. TOUTES LES GARANTIES IMPLICITES, Y COMPRIS CELLES RELATIVES À L'ADÉQUATION À UN USAGE SPÉCIFIQUE, SONT EXPRESSEMENT EXCLUES.

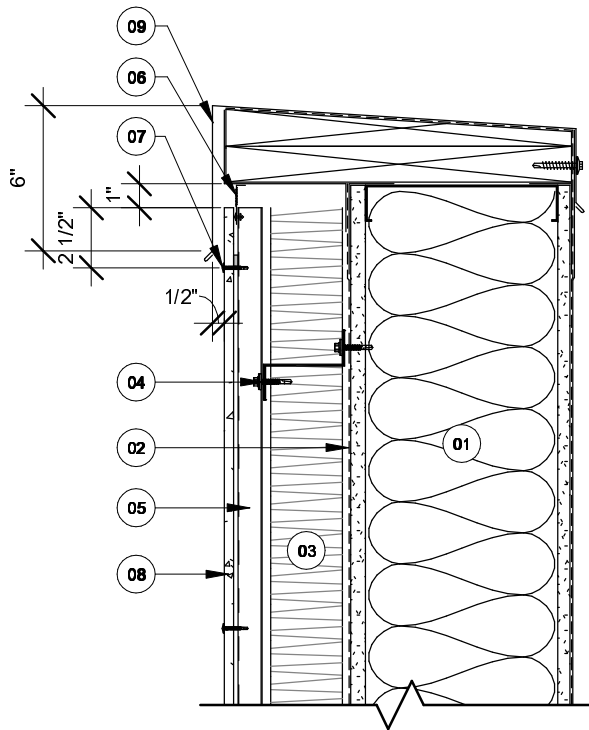
TITRE :
DÉTAIL EN PLAN - COIN INTERNE

SYSTÈME :
CEM-SCREW

DATE :
2024-10-24

ÉCHELLE :
1 1/2" = 1'-0"

PAGE :
4/9



LÉGENDE DE DESSIN

- | | | | |
|----|--|----|---|
| 01 | ASSEMBLAGE DE MUR À COLOMBAGE EN ACIER SELON L'ARCHITECTE. | 06 | GRILLE DE VENTILATION. |
| 02 | BARRIÈRE CONTRE LES INTEMPÉRIES ET L'AIR SELON L'ARCHITECTE. | 07 | VIS DE FIXATION PAR CEMFORT. |
| 03 | ISOLATION EN LAINE MINÉRALE, ÉPAISSEUR SELON L'ARCHITECTE. | 08 | PANNEAU DE FAÇADE EN BÉTON-FIBRÉ CEMFORT. |
| 04 | PROFILÉ EN ACIER EN "Z", TAILLE SELON LES BESOINS. | 09 | SOLIN MÉTALLIQUE, PAR L'INSTALLATEUR. |
| 05 | PROFILÉ MOULÉ À FROID EN "Z" VERTICALE. | | |



CEMFORT PANELS INC.
1915 RUE ALFRED-NOBEL
SALABERRY-DE-VALLEYFIELD
(QUEBEC) CANADA J6T 0E3

LES DÉTAILS DU GUIDE CEMFORT SONT FOURNIS À TITRE DE RÉFÉRENCE GÉNÉRALE UNIQUEMENT ET REPRÉSENTENT DES CONDITIONS TYPQUES DES SYSTÈMES DE FIXATION DE REVÊTEMENTS. DES TRAVAUX D'INGÉNIERIE SPÉCIFIQUES AU PROJET SONT NÉCESSAIRES POUR PRENDRE EN COMPTE LA CHARGE DE VENT, LE POIDS DU REVÊTEMENT, LE TYPE, LA PROJECTION, L'ESPACEMENT, ETC. CONTACTEZ CEMFORT POUR OBTENIR DES INFORMATIONS SUPPLÉMENTAIRES. TOUTES LES GARANTIES IMPLICITES, Y COMPRIS CELLES RELATIVES À L'ADÉQUATION À UN USAGE SPÉCIFIQUE, SONT EXPRESSÉMENT EXCLUES.

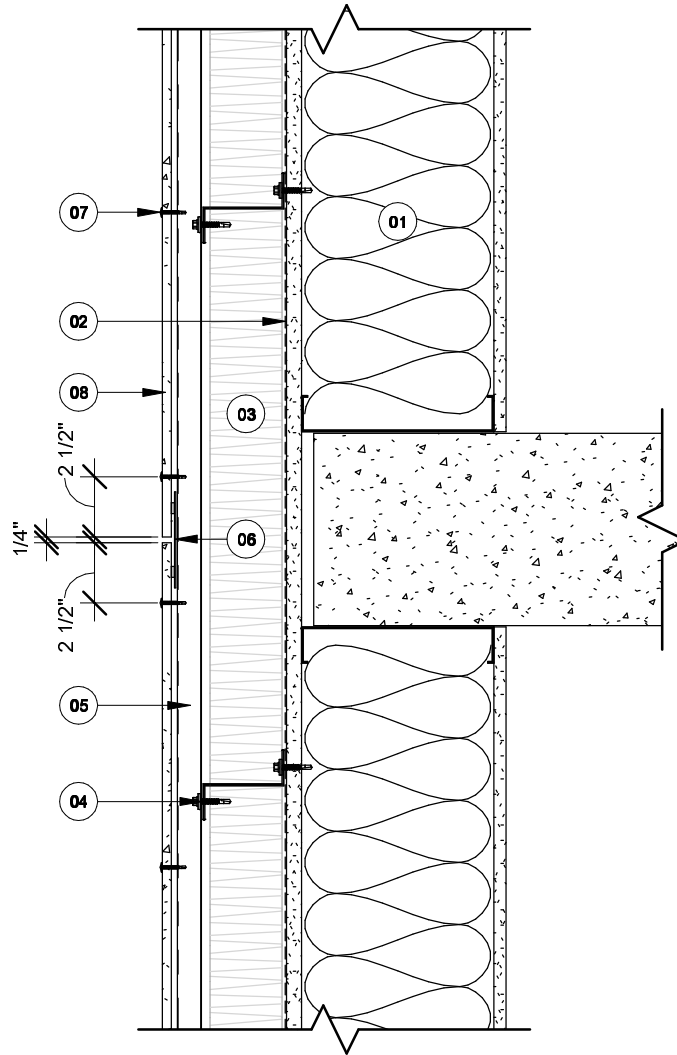
TITRE :
DÉTAIL TYPIQUE DE PARAPET

SYSTÈME :
CEM-SCREW

DATE :
2024-10-24

ÉCHELLE :
1 1/2" = 1'-0"

PAGE :
5/9



LÉGENDE DE DESSIN

- | | | | |
|----|--|----|--|
| 01 | ASSEMBLAGE DE MUR À COLOMBAGE EN ACIER SELON L'ARCHITECTE. | 06 | FOND DE JOINT COLORÉ EN ACIER PAR CEMFORT. |
| 02 | BARRIÈRE CONTRE LES INTEMPÉRIES ET L'AIR SELON L'ARCHITECTE. | 07 | VIS DE FIXATION PAR CEMFORT. |
| 03 | ISOLATION EN LAINE MINÉRALE, ÉPAISSEUR SELON L'ARCHITECTE. | 08 | PANNEAU DE FAÇADE EN BÉTON-FIBRÉ CEMFORT. |
| 04 | PROFILÉ EN ACIER EN "Z", TAILLE SELON LES BESOINS. | | |
| 05 | PROFILÉ MOULÉ À FROID EN "Z" VERTICAL. | | |



CEMFORT PANELS INC.
1915 RUE ALFRED-NOBEL
SALABERRY-DE-VALLEYFIELD
(QUEBEC) CANADA J6T 0E3

LES DÉTAILS DU GUIDE CEMFORT SONT FOURNIS À TITRE DE RÉFÉRENCE GÉNÉRALE UNIQUEMENT ET REPRÉSENTENT DES CONDITIONS TYPQUES DES SYSTÈMES DE FIXATION DE REVÊTEMENTS. DES TRAVAUX D'INGÉNIERIE SPÉCIFIQUES AU PROJET SONT NÉCESSAIRES POUR PRENDRE EN COMPTE LA CHARGE DE VENT, LE POIDS DU REVÊTEMENT, LE TYPE, LA PROJECTION, L'ESPACEMENT, ETC. CONTACTEZ CEMFORT POUR OBTENIR DES INFORMATIONS SUPPLÉMENTAIRES. TOUTES LES GARANTIES IMPLICITES, Y COMPRIS CELLES RELATIVES À L'ADÉQUATION À UN USAGE SPÉCIFIQUE, SONT EXPRESSÉMENT EXCLUES.

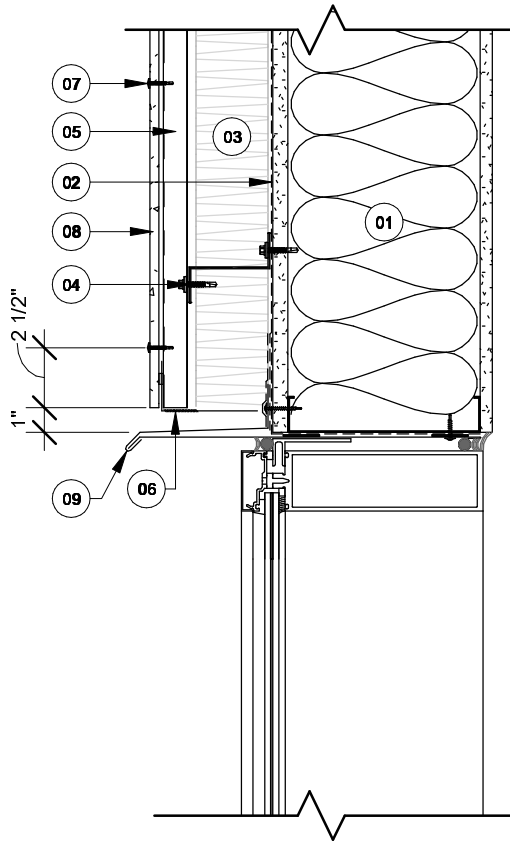
TITRE :
DÉTAIL DE JOINT HORIZONTAL

SYSTÈME :
CEM-SCREW

DATE :
2024-10-24

ÉCHELLE :
1 1/2" = 1'-0"

PAGE :
6/9



LÉGENDE DE DESSIN

- | | | | |
|----|--|----|---|
| 01 | ASSEMBLAGE DE MUR À COLOMBAGE EN ACIER SELON L'ARCHITECTE. | 06 | GRILLE DE VENTILATION. |
| 02 | BARRIÈRE CONTRE LES INTEMPÉRIES ET L'AIR SELON L'ARCHITECTE. | 07 | VIS DE FIXATION PAR CEMFORT. |
| 03 | ISOLATION EN LAINE MINÉRALE, ÉPAISSEUR SELON L'ARCHITECTE. | 08 | PANNEAU DE FAÇADE EN BÉTON-FIBRÉ CEMFORT. |
| 04 | PROFILÉ EN ACIER EN "Z", TAILLE SELON LES BESOINS. | 09 | SOLIN MÉTALLIQUE, PAR L'INSTALLATEUR. |
| 05 | PROFILÉ MOULÉ À FROID EN "Z" VERTICALE. | | |



CEMFORT PANELS INC.
1915 RUE ALFRED-NOBEL
SALABERRY-DE-VALLEYFIELD
(QUEBEC) CANADA J6T 0E3

LES DÉTAILS DU GUIDE CEMFORT SONT FOURNIS À TITRE DE RÉFÉRENCE GÉNÉRALE UNIQUEMENT ET REPRÉSENTENT DES CONDITIONS TYPQUES DES SYSTÈMES DE FIXATION DE REVÊTEMENTS. DES TRAVAUX D'INGÉNIERIE SPÉCIFIQUES AU PROJET SONT NÉCESSAIRES POUR PRENDRE EN COMPTE LA CHARGE DE VENT, LE POIDS DU REVÊTEMENT, LE TYPE, LA PROJECTION, L'ESPACEMENT, ETC. CONTACTEZ CEMFORT POUR OBTENIR DES INFORMATIONS SUPPLÉMENTAIRES. TOUTES LES GARANTIES IMPLICITES, Y COMPRIS CELLES RELATIVES À L'ADÉQUATION À UN USAGE SPÉCIFIQUE, SONT EXPRESSEMENT EXCLUES.

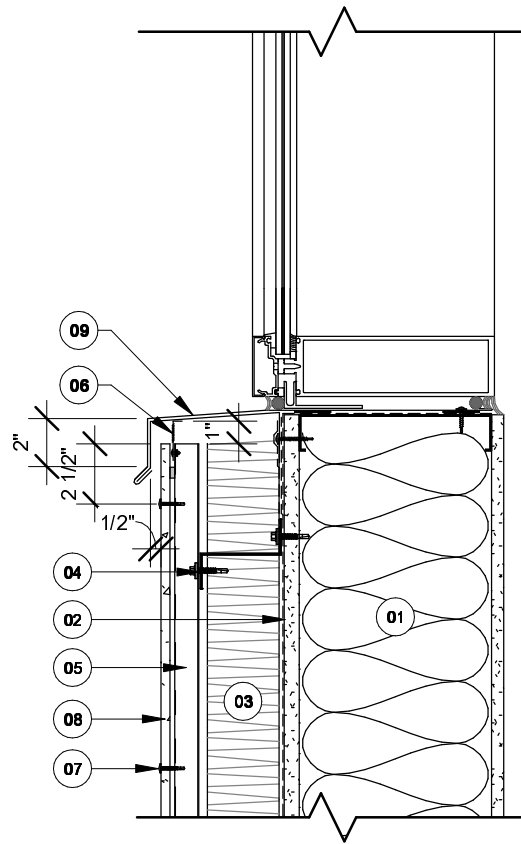
TITRE :
DÉTAIL DE TÊTE DE FENÊTRE

SYSTÈME :
CEM-SCREW

DATE :
2024-10-24

ÉCHELLE :
1 1/2" = 1'-0"

PAGE :
7/9



LÉGENDE DE DESSIN

- | | | | |
|----|--|----|---|
| 01 | ASSEMBLAGE DE MUR À COLOMBAGE EN ACIER SELON L'ARCHITECTE. | 06 | GRILLE DE VENTILATION. |
| 02 | BARRIÈRE CONTRE LES INTEMPÉRIES ET L'AIR SELON L'ARCHITECTE. | 07 | VIS DE FIXATION PAR CEMFORT. |
| 03 | ISOLATION EN LAINE MINÉRALE, ÉPAISSEUR SELON L'ARCHITECTE. | 08 | PANNEAU DE FAÇADE EN BÉTON-FIBRÉ CEMFORT. |
| 04 | PROFILÉ EN ACIER EN "Z", TAILLE SELON LES BESOINS. | 09 | SOLIN MÉTALLIQUE, PAR L'INSTALLATEUR. |
| 05 | PROFILÉ MOULÉ À FROID EN "Z" VERTICALE. | | |



CEMFORT PANELS INC.
1915 RUE ALFRED-NOBEL
SALABERRY-DE-VALLEYFIELD
(QUEBEC) CANADA J6T 0E3

LES DÉTAILS DU GUIDE CEMFORT SONT FOURNIS À TITRE DE RÉFÉRENCE GÉNÉRALE UNIQUEMENT ET REPRÉSENTENT DES CONDITIONS TYPQUES DES SYSTÈMES DE FIXATION DE REVÊTEMENTS. DES TRAVAUX D'INGÉNIERIE SPÉCIFIQUES AU PROJET SONT NÉCESSAIRES POUR PRENDRE EN COMPTE LA CHARGE DE VENT, LE POIDS DU REVÊTEMENT, LE TYPE, LA PROJECTION, L'ESPACEMENT, ETC. CONTACTEZ CEMFORT POUR OBTENIR DES INFORMATIONS SUPPLÉMENTAIRES. TOUTES LES GARANTIES IMPLICITES, Y COMPRIS CELLES RELATIVES À L'ADÉQUATION À UN USAGE SPÉCIFIQUE, SONT EXPRESSÉMENT EXCLUES.

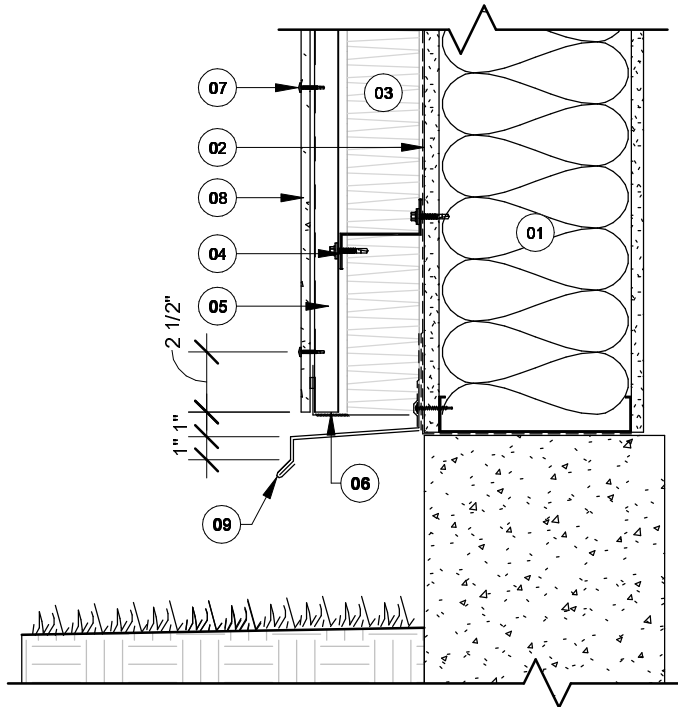
TITRE :
DÉTAIL DE BAS DE FENÊTRE

SYSTÈME :
CEM-SCREW

DATE :
2024-10-24

ÉCHELLE :
1 1/2" = 1'-0"

PAGE :
8/9



LÉGENDE DE DESSIN

- | | | | |
|----|--|----|---|
| 01 | ASSEMBLAGE DE MUR À COLOMBAGE EN ACIER SELON L'ARCHITECTE. | 06 | GRILLE DE VENTILATION. |
| 02 | BARRIÈRE CONTRE LES INTEMPÉRIES ET L'AIR SELON L'ARCHITECTE. | 07 | VIS DE FIXATION PAR CEMFORT. |
| 03 | ISOLATION EN LAINE MINÉRALE, ÉPAISSEUR SELON L'ARCHITECTE. | 08 | PANNEAU DE FAÇADE EN BÉTON-FIBRÉ CEMFORT. |
| 04 | PROFILÉ EN ACIER EN "Z", TAILLE SELON LES BESOINS. | 09 | SOLIN MÉTALLIQUE, PAR L'INSTALLATEUR. |
| 05 | PROFILÉ MOULÉ À FROID EN "Z" VERTICALE. | | |



CEMFORT PANELS INC.
1915 RUE ALFRED-NOBEL
SALABERRY-DE-VALLEYFIELD
(QUEBEC) CANADA J6T 0E3

LES DÉTAILS DU GUIDE CEMFORT SONT FOURNIS À TITRE DE RÉFÉRENCE GÉNÉRALE UNIQUEMENT ET REPRÉSENTENT DES CONDITIONS TYPQUES DES SYSTÈMES DE FIXATION DE REVÊTEMENTS. DES TRAVAUX D'INGÉNIERIE SPÉCIFIQUES AU PROJET SONT NÉCESSAIRES POUR PRENDRE EN COMPTE LA CHARGE DE VENT, LE POIDS DU REVÊTEMENT, LE TYPE, LA PROJECTION, L'ESPACEMENT, ETC. CONTACTEZ CEMFORT POUR OBTENIR DES INFORMATIONS SUPPLÉMENTAIRES. TOUTES LES GARANTIES IMPLICITES, Y COMPRIS CELLES RELATIVES À L'ADÉQUATION À UN USAGE SPÉCIFIQUE, SONT EXPRESSEMENT EXCLUES.

TITRE :
DÉTAIL DE MUR HORS-SOL

SYSTÈME :
CEM-SCREW

DATE :
2024-10-24

ÉCHELLE :
1 1/2" = 1'-0"

PAGE :
9/9