

### LÉGENDE DE DESSIN

- |    |  |    |   |
|----|--|----|---|
| 01 | ASSEMBLAGE DE MUR À COLOMBAGE EN ACIER SELON L'ARCHITECTE.   | 06 | MOULURE DE JOINT "CEM-LAP" PAR CEMFORT.   |
| 02 | BARRIÈRE CONTRE LES INTEMPÉRIES ET L'AIR SELON L'ARCHITECTE. | 07 | VIS DE FIXATION PAR CEMFORT.              |
| 03 | ISOLATION EN LAINE MINÉRALE, ÉPAISSEUR SELON L'ARCHITECTE.   | 08 | MANCHON EN NYLON PAR CEMFORT.             |
| 04 | PROFILÉ EN ACIER EN "Z", TAILLE SELON LES BESOINS.           | 09 | PANNEAU DE FAÇADE EN BÉTON-FIBRÉ CEMFORT. |
| 05 | PROFILÉ MOULÉ À FROID OMEGA 5".                              |    |   |



CEMFORT PANELS INC.  
1915 RUE ALFRED-NOBEL  
SALABERRY-DE-VALLEYFIELD  
(QUEBEC) CANADA J6T 0E3

LES DÉTAILS DU GUIDE CEMFORT SONT FOURNIS À TITRE DE RÉFÉRENCE GÉNÉRALE UNIQUEMENT ET REPRÉSENTENT DES CONDITIONS TYPQUES DES SYSTÈMES DE FIXATION DE REVÊTEMENTS. DES TRAVAUX D'INGÉNIEURIE SPÉCIFIQUES AU PROJET SONT NÉCESSAIRES POUR PRENDRE EN COMPTE LA CHARGE DE VENT, LE POIDS DU REVÊTEMENT, LE TYPE, LA PROJECTION, L'ESPACEMENT, ETC. CONTACTEZ CEMFORT POUR OBTENIR DES INFORMATIONS SUPPLÉMENTAIRES. TOUTES LES GARANTIES IMPLICITES, Y COMPRIS CELLES RELATIVES À L'ADÉQUATION À UN USAGE SPÉCIFIQUE, SONT EXPRESSEMENT EXCLUES.

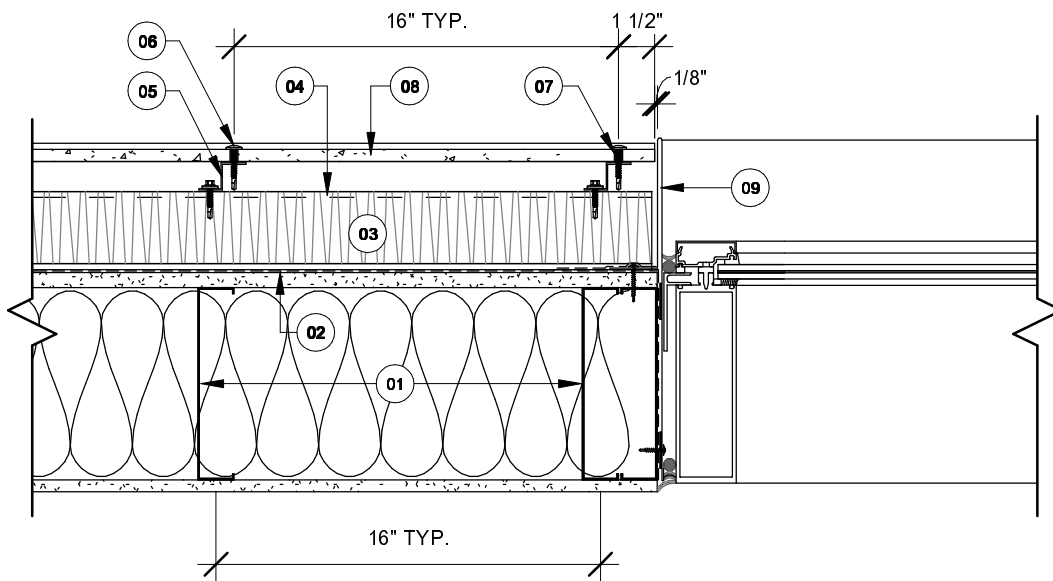
TITRE :  
DÉTAIL EN PLAN - MUR À OSSATURE EN ACIER

SYSTÈME :  
CEM-LAP

DATE :  
2024-10-24

ÉCHELLE :  
1 1/2" = 1'-0"

PAGE :  
1/9



### LÉGENDE DE DESSIN

- |    |  |    |   |
|----|--|----|---|
| 01 | ASSEMBLAGE DE MUR À COLOMBAGE EN ACIER SELON L'ARCHITECTE.   | 06 | VIS DE FIXATION PAR CEMFORT.              |
| 02 | BARRIÈRE CONTRE LES INTEMPÉRIES ET L'AIR SELON L'ARCHITECTE. | 07 | MANCHON EN NYLON PAR CEMFORT.             |
| 03 | ISOLATION EN LAINE MINÉRALE, ÉPAISSEUR SELON L'ARCHITECTE.   | 08 | PANNEAU DE FAÇADE EN BÉTON-FIBRÉ CEMFORT. |
| 04 | PROFILÉ EN ACIER EN "Z", TAILLE SELON LES BESOINS.           | 09 | TÔLE D'ACIER PLÉE, PAR L'INSTALLATEUR.    |
| 05 | PROFILÉ MOULÉ À FROID EN "Z".                                |    |   |



CEMFORT PANELS INC.  
1915 RUE ALFRED-NOBEL  
SALABERRY-DE-VALLEYFIELD  
(QUEBEC) CANADA J6T 0E3

LES DÉTAILS DU GUIDE CEMFORT SONT FOURNIS À TITRE DE RÉFÉRENCE GÉNÉRALE UNIQUEMENT ET REPRÉSENTENT DES CONDITIONS TYPQUES DES SYSTÈMES DE FIXATION DE REVÊTEMENTS. DES TRAVAUX D'INGÉNIEURIE SPÉCIFIQUES AU PROJET SONT NÉCESSAIRES POUR PRENDRE EN COMPTE LA CHARGE DE VENT, LE POIDS DU REVÊTEMENT, LE TYPE, LA PROJECTION, L'ESPACEMENT, ETC. CONTACTEZ CEMFORT POUR OBTENIR DES INFORMATIONS SUPPLÉMENTAIRES. TOUTES LES GARANTIES IMPLICITES, Y COMPRIS CELLES RELATIVES À L'ADÉQUATION À UN USAGE SPÉCIFIQUE, SONT EXPRESSÉMENT EXCLUES.

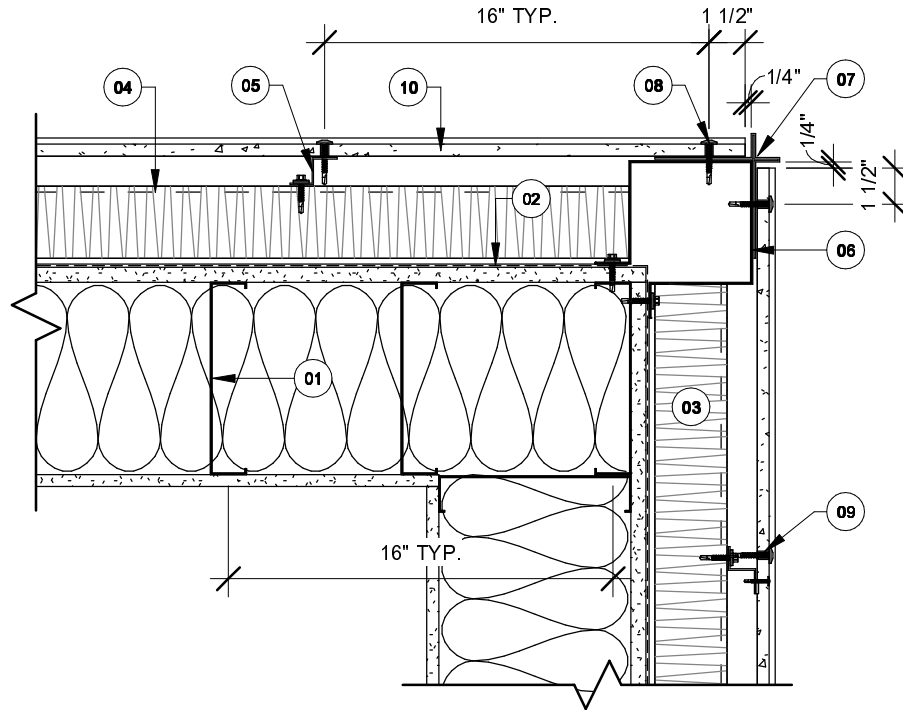
TITRE :  
DÉTAIL EN PLAN - JAMBAGE DE FENÊTRE

SYSTÈME :  
CEM-LAP

DATE :  
2024-10-24

ÉCHELLE :  
1 1/2" = 1'-0"

PAGE :  
2/9



### LÉGENDE DE DESSIN

- |    |  |    |   |
|----|--|----|---|
| 01 | ASSEMBLAGE DE MUR À COLOMBAGE EN ACIER SELON L'ARCHITECTE.   | 06 | PROFILÉ EN ACIER DE COIN, TAILLE SELON LES BESOINS. |
| 02 | BARRIÈRE CONTRE LES INTEMPÉRIES ET L'AIR SELON L'ARCHITECTE. | 07 | MOULURE DE COIN "CEM-LAP" PAR CEMFORT.              |
| 03 | ISOLATION EN LAINE MINÉRALE, ÉPAISSEUR SELON L'ARCHITECTE.   | 08 | VIS DE FIXATION PAR CEMFORT.                        |
| 04 | PROFILÉ EN ACIER EN "Z", TAILLE SELON LES BESOINS.           | 09 | MANCHON EN NYLON PAR CEMFORT.                       |
| 05 | PROFILÉ MOULÉ À FROID EN "Z"                                 | 10 | PANNEAU DE FAÇADE EN BÉTON-FIBRÉ CEMFORT.           |



CEMFORT PANELS INC.  
1915 RUE ALFRED-NOBEL  
SALABERRY-DE-VALLEYFIELD  
(QUEBEC) CANADA J6T 0E3

LES DÉTAILS DU GUIDE CEMFORT SONT FOURNIS À TITRE DE RÉFÉRENCE GÉNÉRALE UNIQUEMENT ET REPRÉSENTENT DES CONDITIONS TYPQUES DES SYSTÈMES DE FIXATION DE REVÊTEMENTS. DES TRAVAUX D'INGÉNIEURIE SPÉCIFIQUES AU PROJET SONT NÉCESSAIRES POUR PRENDRE EN COMPTE LA CHARGE DE VENT, LE POIDS DU REVÊTEMENT, LE TYPE, LA PROJECTION, L'ESPACEMENT, ETC. CONTACTEZ CEMFORT POUR OBTENIR DES INFORMATIONS SUPPLÉMENTAIRES. TOUTES LES GARANTIES IMPLICITES, Y COMPRIS CELLES RELATIVES À L'ADÉQUATION À UN USAGE SPÉCIFIQUE, SONT EXPRESSEMENT EXCLUES.

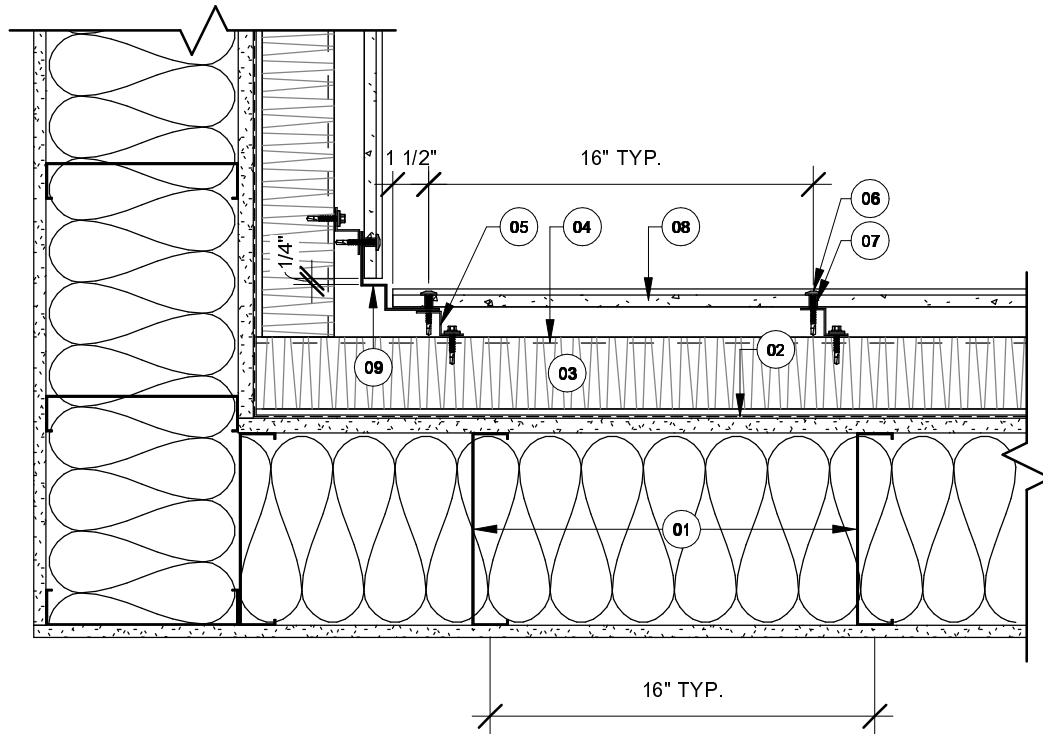
TITRE :  
DÉTAIL EN PLAN - COIN EXTERNE

SYSTÈME :  
CEM-LAP

DATE :  
2024-10-24

ÉCHELLE :  
1 1/2" = 1'-0"

PAGE :  
3/9



### LÉGENDE DE DESSIN

- |    |  |    |   |
|----|--|----|---|
| 01 | ASSEMBLAGE DE MUR À COLOMBAGE EN ACIER SELON L'ARCHITECTE.   | 06 | VIS DE FIXATION PAR CEMFORT.              |
| 02 | BARRIÈRE CONTRE LES INTEMPÉRIES ET L'AIR SELON L'ARCHITECTE. | 07 | MANCHON EN NYLON PAR CEMFORT.             |
| 03 | ISOLATION EN LAINE MINÉRALE, ÉPAISSEUR SELON L'ARCHITECTE.   | 08 | PANNEAU DE FAÇADE EN BÉTON-FIBRÉ CEMFORT. |
| 04 | PROFILÉ EN ACIER EN "Z", TAILLE SELON LES BESOINS.           | 09 | TÔLE D'ACIER PLÉE, PAR L'INSTALLATEUR.    |
| 05 | PROFILÉ MOULÉ À FROID EN "Z".                                |    |   |



CEMFORT PANELS INC.  
1915 RUE ALFRED-NOBEL  
SALABERRY-DE-VALLEYFIELD  
(QUEBEC) CANADA J6T 0E3

LES DÉTAILS DU GUIDE CEMFORT SONT FOURNIS À TITRE DE RÉFÉRENCE GÉNÉRALE UNIQUEMENT ET REPRÉSENTENT DES CONDITIONS TYPQUES DES SYSTÈMES DE FIXATION DE REVÊTEMENTS. DES TRAVAUX D'INGÉNIEURIE SPÉCIFIQUES AU PROJET SONT NÉCESSAIRES POUR PRENDRE EN COMPTE LA CHARGE DE VENT, LE POIDS DU REVÊTEMENT, LE TYPE, LA PROJECTION, L'ESPACEMENT, ETC. CONTACTEZ CEMFORT POUR OBTENIR DES INFORMATIONS SUPPLÉMENTAIRES. TOUTES LES GARANTIES IMPLICITES, Y COMPRIS CELLES RELATIVES À L'ADÉQUATION À UN USAGE SPÉCIFIQUE, SONT EXPRESSÉMENT EXCLUES.

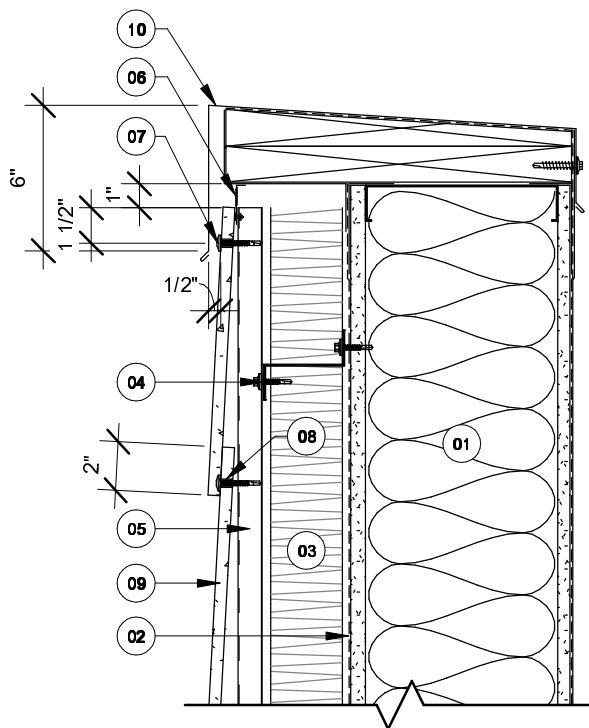
TITRE :  
DÉTAIL EN PLAN - COIN INTERNE

SYSTÈME :  
CEM-LAP

DATE :  
2024-10-24

ÉCHELLE :  
1 1/2" = 1'-0"

PAGE :  
4/9



### LÉGENDE DE DESSIN

- |    |  |    |   |
|----|--|----|---|
| 01 | ASSEMBLAGE DE MUR À COLOMBAGE EN ACIER SELON L'ARCHITECTE.   | 06 | GRILLE DE VENTILATION.                    |
| 02 | BARRIÈRE CONTRE LES INTEMPÉRIES ET L'AIR SELON L'ARCHITECTE. | 07 | VIS DE FIXATION PAR CEMFORT.              |
| 03 | ISOLATION EN LAINE MINÉRALE, ÉPAISSEUR SELON L'ARCHITECTE.   | 08 | MANCHON EN NYLON PAR CEMFORT.             |
| 04 | PROFILÉ EN ACIER EN "Z", TAILLE SELON LES BESOINS.           | 09 | PANNEAU DE FAÇADE EN BÉTON-FIBRÉ CEMFORT. |
| 05 | PROFILÉ MOULÉ À FROID EN "Z".                                | 10 | SOLIN MÉTALLIQUE, PAR L'INSTALLATEUR.     |



CEMFORT PANELS INC.  
1915 RUE ALFRED-NOBEL  
SALABERRY-DE-VALLEYFIELD  
(QUEBEC) CANADA J6T 0E3

LES DÉTAILS DU GUIDE CEMFORT SONT FOURNIS À TITRE DE RÉFÉRENCE GÉNÉRALE UNIQUEMENT ET REPRÉSENTENT DES CONDITIONS TYPQUES DES SYSTÈMES DE FIXATION DE REVÊTEMENTS. DES TRAVAUX D'INGÉNIERIE SPÉCIFIQUES AU PROJET SONT NÉCESSAIRES POUR PRENDRE EN COMPTE LA CHARGE DE VENT, LE POIDS DU REVÊTEMENT, LE TYPE, LA PROJECTION, L'ESPACEMENT, ETC. CONTACTEZ CEMFORT POUR OBTENIR DES INFORMATIONS SUPPLÉMENTAIRES. TOUTES LES GARANTIES IMPLICITES, Y COMPRIS CELLES RELATIVES À L'ADÉQUATION À UN USAGE SPÉCIFIQUE, SONT EXPRESSÉMENT EXCLUES.

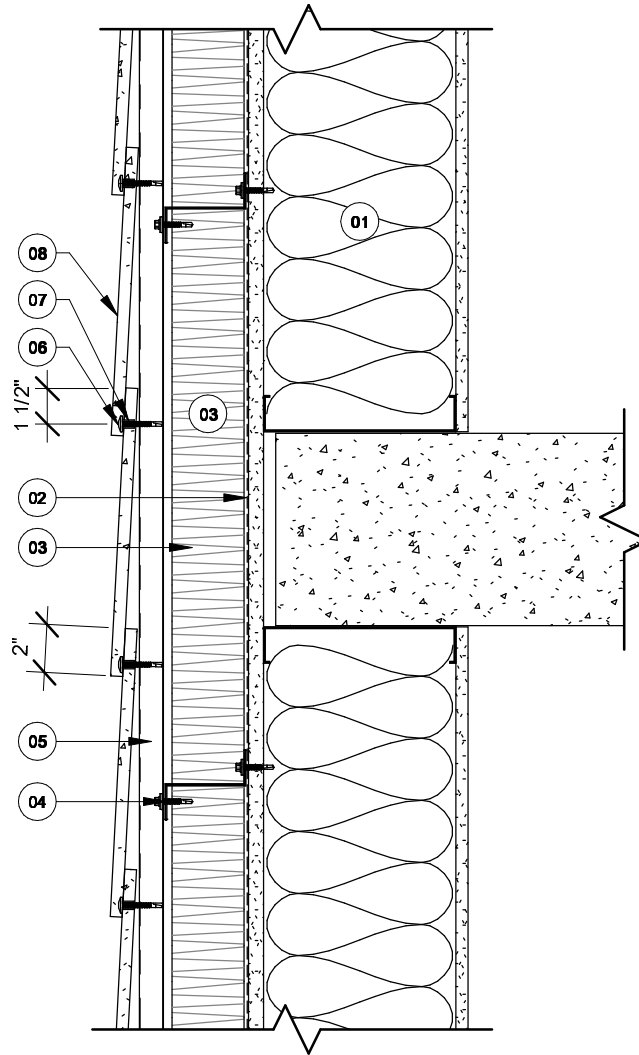
TITRE :  
DÉTAIL TYPIQUE DE PARAPET

SYSTÈME :  
CEM-LAP

DATE :  
2024-10-24

ÉCHELLE :  
1 1/2" = 1'-0"

PAGE :  
5/9



### LÉGENDE DE DESSIN

- |    |  |    |   |
|----|--|----|---|
| 01 | ASSEMBLAGE DE MUR À COLOMBAGE EN ACIER SELON L'ARCHITECTE.   | 06 | VIS DE FIXATION PAR CEMFORT.              |
| 02 | BARRIÈRE CONTRE LES INTEMPÉRIES ET L'AIR SELON L'ARCHITECTE. | 07 | MANCHON EN NYLON PAR CEMFORT.             |
| 03 | ISOLATION EN LAINE MINÉRALE, ÉPAISSEUR SELON L'ARCHITECTE.   | 08 | PANNEAU DE FAÇADE EN BÉTON-FIBRÉ CEMFORT. |
| 04 | PROFILÉ EN ACIER EN "Z", TAILLE SELON LES BESOINS.           |    |   |
| 05 | PROFILÉ MOULÉ À FROID EN "Z".                                |    |   |



CEMFORT PANELS INC.  
1915 RUE ALFRED-NOBEL  
SALABERRY-DE-VALLEYFIELD  
(QUEBEC) CANADA J6T 0E3

LES DÉTAILS DU GUIDE CEMFORT SONT FOURNIS À TITRE DE RÉFÉRENCE GÉNÉRALE UNIQUEMENT ET REPRÉSENTENT DES CONDITIONS TYPIQUES DES SYSTÈMES DE FIXATION DE REVÊTEMENTS. DES TRAVAUX D'INGÉNIERIE SPÉCIFIQUES AU PROJET SONT NÉCESSAIRES POUR PRENDRE EN COMPTE LA CHARGE DE VENT, LE POIDS DU REVÊTEMENT, LE TYPE, LA PROJECTION, L'ESPACEMENT, ETC. CONTACTEZ CEMFORT POUR OBTENIR DES INFORMATIONS SUPPLÉMENTAIRES. TOUTES LES GARANTIES IMPLICITES, Y COMPRIS CELLES RELATIVES À L'ADÉQUATION À UN USAGE SPÉCIFIQUE, SONT EXPRESSEMENT EXCLUES.

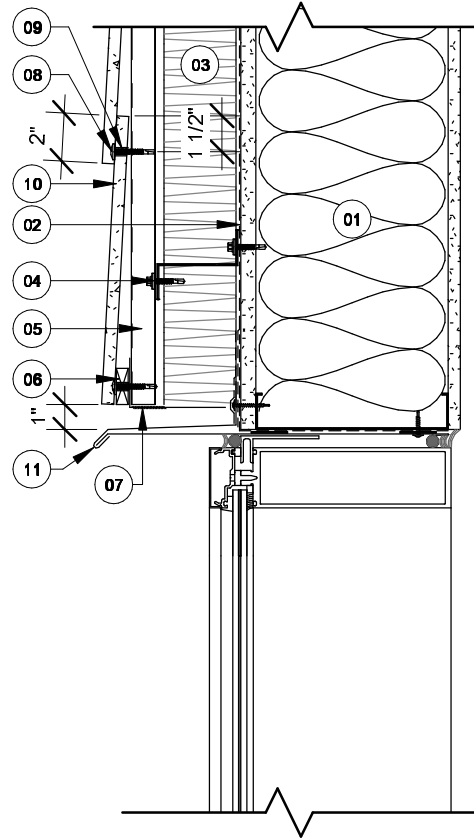
TITRE :  
DÉTAIL DE JOINT HORIZONTALE

SYSTÈME :  
CEM-LAP

DATE :  
2024-10-24

ÉCHELLE :  
1 1/2" = 1'-0"

PAGE :  
6/9



## LÉGENDE DE DESSIN

- |    |  |    |   |
|----|--|----|---|
| 01 | ASSEMBLAGE DE MUR À COLOMBAGE EN ACIER SELON L'ARCHITECTE.   | 07 | GRILLE DE VENTILATION.                    |
| 02 | BARRIÈRE CONTRE LES INTEMPÉRIES ET L'AIR SELON L'ARCHITECTE. | 08 | VIS DE FIXATION PAR CEMFORT.              |
| 03 | ISOLATION EN LAINE MINÉRALE, ÉPAISSEUR SELON L'ARCHITECTE.   | 09 | MANCHON EN NYLON PAR CEMFORT.             |
| 04 | PROFILÉ EN ACIER EN 'Z', TAILLE SELON LES BESOINS.           | 10 | PANNEAU DE FAÇADE EN BÉTON-FIBRÉ CEMFORT. |
| 05 | PROFILÉ MOULÉ À FROID EN 'Z'.                                | 11 | SOLIN MÉTALLIQUE, PAR L'INSTALLATEUR.     |
| 06 | MOULURE DE DÉPART PAR CEMFORT.                               |    |   |



CEMFORT PANELS INC.  
1915 RUE ALFRED-NOBEL  
SALABERRY-DE-VALLEYFIELD  
(QUEBEC) CANADA J6T 0E3

LES DÉTAILS DU GUIDE CEMFORT SONT FOURNIS À TITRE DE RÉFÉRENCE GÉNÉRALE UNIQUEMENT ET REPRÉSENTENT DES CONDITIONS TYPQUES DES SYSTÈMES DE FIXATION DE REVÊTEMENTS. DES TRAVAUX D'INGÉNIERIE SPÉCIFIQUES AU PROJET SONT NÉCESSAIRES POUR PRENDRE EN COMPTE LA CHARGE DE VENT, LE POIDS DU REVÊTEMENT, LE TYPE, LA PROJECTION, L'ESPACEMENT, ETC. CONTACTEZ CEMFORT POUR OBTENIR DES INFORMATIONS SUPPLÉMENTAIRES. TOUTES LES GARANTIES IMPLICITES, Y COMPRIS CELLES RELATIVES À L'ADÉQUATION À UN USAGE SPÉCIFIQUE, SONT EXPRESSÉMENT EXCLUES.

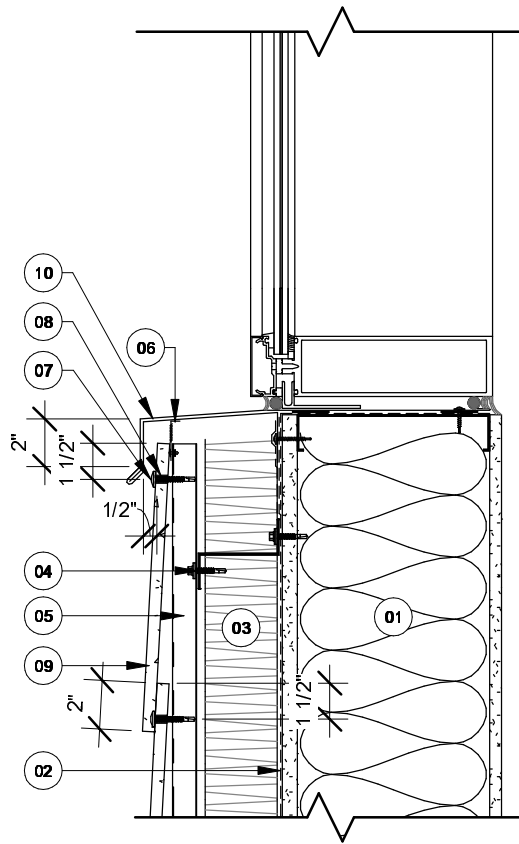
TITRE :  
DÉTAIL DE TÊTE DE FENÊTRE

SYSTÈME :  
CEM-LAP

DATE :  
2024-10-24

ÉCHELLE :  
1 1/2" = 1'-0"

PAGE :  
7/9



### LÉGENDE DE DESSIN

- |    |  |    |   |
|----|--|----|---|
| 01 | ASSEMBLAGE DE MUR À COLOMBAGE EN ACIER SELON L'ARCHITECTE.   | 06 | GRILLE DE VENTILATION.                    |
| 02 | BARRIÈRE CONTRE LES INTEMPÉRIES ET L'AIR SELON L'ARCHITECTE. | 07 | VIS DE FIXATION PAR CEMFORT.              |
| 03 | ISOLATION EN LAINE MINÉRALE, ÉPAISSEUR SELON L'ARCHITECTE.   | 08 | MANCHON EN NYLON PAR CEMFORT.             |
| 04 | PROFILÉ EN ACIER EN "Z", TAILLE SELON LES BESOINS.           | 09 | PANNEAU DE FAÇADE EN BÉTON-FIBRÉ CEMFORT. |
| 05 | PROFILÉ MOULÉ À FROID EN "Z".                                | 10 | SOLIN MÉTALLIQUE, PAR L'INSTALLATEUR.     |



CEMFORT PANELS INC.  
1915 RUE ALFRED-NOBEL  
SALABERRY-DE-VALLEYFIELD  
(QUEBEC) CANADA J6T 0E3

LES DÉTAILS DU GUIDE CEMFORT SONT FOURNIS À TITRE DE RÉFÉRENCE GÉNÉRALE UNIQUEMENT ET REPRÉSENTENT DES CONDITIONS TYPQUES DES SYSTÈMES DE FIXATION DE REVÊTEMENTS. DES TRAVAUX D'INGÉNIERIE SPÉCIFIQUES AU PROJET SONT NÉCESSAIRES POUR PRENDRE EN COMPTE LA CHARGE DE VENT, LE POIDS DU REVÊTEMENT, LE TYPE, LA PROJECTION, L'ESPACEMENT, ETC. CONTACTEZ CEMFORT POUR OBTENIR DES INFORMATIONS SUPPLÉMENTAIRES. TOUTES LES GARANTIES IMPLICITES, Y COMPRIS CELLES RELATIVES À L'ADÉQUATION À UN USAGE SPÉCIFIQUE, SONT EXPRESSÉMENT EXCLUES.

TITRE :  
DÉTAIL DE BAS DE FENÊTRE

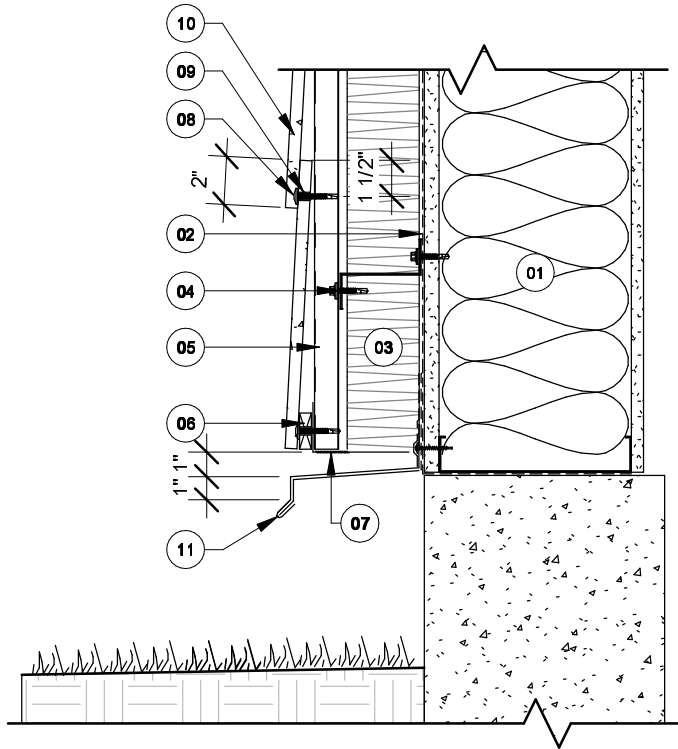
SYSTÈME :  
CEM-LAP

DATE :  
2024-10-24

ÉCHELLE :  
1 1/2" = 1'-0"

PAGE :  
8/9





## LÉGENDE DE DESSIN

- |    |  |    |   |
|----|--|----|---|
| 01 | ASSEMBLAGE DE MUR À COLOMBAGE EN ACIER SELON L'ARCHITECTE.   | 07 | GRILLE DE VENTILATION.                    |
| 02 | BARRIÈRE CONTRE LES INTEMPÉRIES ET L'AIR SELON L'ARCHITECTE. | 08 | VIS DE FIXATION PAR CEMFORT.              |
| 03 | ISOLATION EN LAINE MINÉRALE, ÉPAISSEUR SELON L'ARCHITECTE.   | 09 | MANCHON EN NYLON PAR CEMFORT.             |
| 04 | PROFILÉ EN ACIER EN 'Z', TAILLE SELON LES BESOINS.           | 10 | PANNEAU DE FAÇADE EN BÉTON-FIBRÉ CEMFORT. |
| 05 | PROFILÉ MOULÉ À FROID EN 'Z'.                                | 11 | SOLIN MÉTALLIQUE, PAR L'INSTALLATEUR.     |
| 06 | MOULURE DE DÉPART PAR CEMFORT.                               |    |   |



CEMFORT PANELS INC.  
1915 RUE ALFRED-NOBEL  
SALABERRY-DE-VALLEYFIELD  
(QUEBEC) CANADA J6T 0E3

LES DÉTAILS DU GUIDE CEMFORT SONT FOURNIS À TITRE DE RÉFÉRENCE GÉNÉRALE UNIQUEMENT ET REPRÉSENTENT DES CONDITIONS TYPQUES DES SYSTÈMES DE FIXATION DE REVÊTEMENTS. DES TRAVAUX D'INGÉNIERIE SPÉCIFIQUES AU PROJET SONT NÉCESSAIRES POUR PRENDRE EN COMPTE LA CHARGE DE VENT, LE POIDS DU REVÊTEMENT, LE TYPE, LA PROJECTION, L'ESPACEMENT, ETC. CONTACTEZ CEMFORT POUR OBTENIR DES INFORMATIONS SUPPLÉMENTAIRES. TOUTES LES GARANTIES IMPLICITES, Y COMPRIS CELLES RELATIVES À L'ADÉQUATION À UN USAGE SPÉCIFIQUE, SONT EXPRESSEMENT EXCLUES.

TITRE :  
DÉTAIL DE MUR HORS-SOL

SYSTÈME :  
CEM-LAP

DATE :  
2024-10-24

ÉCHELLE :  
1 1/2" = 1'-0"

PAGE :  
9/9