

LÉGENDE DE DESSIN

- | | | | |
|----|--|----|--|
| 01 | ASSEMBLAGE DE MUR À COLOMBAGE EN ACIER SELON L'ARCHITECTE. | 07 | VIS DE FIXATION DE 5,5 MM X 50 MM PAR CEMFORT. |
| 02 | BARRIÈRE CONTRE LES INTEMPÉRIES ET L'AIR SELON L'ARCHITECTE. | 08 | VIS DE RÉGLAGE POUR LE NIVELLEMENT DES PANNEAUX PAR CEMFORT. |
| 03 | ISOLATION EN LAINE MINÉRALE, ÉPAISSEUR SELON L'ARCHITECTE. | 09 | JOINT D'EXPANSION OUVERT, 1/4". |
| 04 | PROFILÉ EN ACIER EN 'Z', TAILLE SELON LES BESOINS. | 10 | LAME D'AIR CONTINUE, MINIMUM 3/4". |
| 05 | PROFILÉ DE SUSPENSION HORIZONTAL "CEM-CORE" PAR CEMFORT. | 11 | PANNEAU DE FAÇADE EN BÉTON-FIBRÉ CEMFORT. |
| 06 | CLIP DE SUSPENSION "CEM-CORE" AVEC ANCRAGE FIXÉ AU PANNEAU. | | |



CEMFORT PANELS INC.
1915 RUE ALFRED-NOBEL
SALABERRY-DE-VALLEYFIELD
(QUEBEC) CANADA J6T 0E3

LES DÉTAILS DU GUIDE CEMFORT SONT FOURNIS À TITRE DE RÉFÉRENCE GÉNÉRALE UNIQUEMENT ET REPRÉSENTENT DES CONDITIONS TYPQUES DES SYSTÈMES DE FIXATION DE REVÊTEMENTS. DES TRAVAUX D'INGÉNIERIE SPÉCIFIQUES AU PROJET SONT NÉCESSAIRES POUR PRENDRE EN COMPTE LA CHARGE DE VENT, LE POIDS DU REVÊTEMENT, LE TYPE, LA PROJECTION, L'ESPACEMENT, ETC. CONTACTEZ CEMFORT POUR OBTENIR DES INFORMATIONS SUPPLÉMENTAIRES. TOUTES LES GARANTIES IMPLICITES, Y COMPRIS CELLES RELATIVES À L'ADÉQUATION À UN USAGE SPÉCIFIQUE, SONT EXPRESSEMENT EXCLUES.

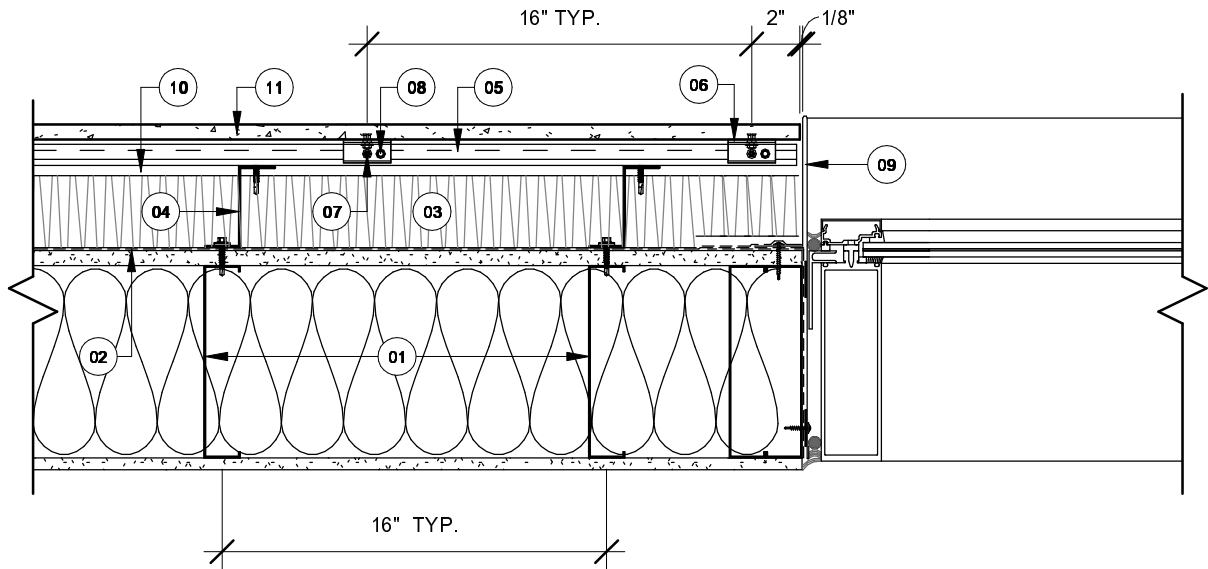
TITRE :
DÉTAIL EN PLAN - MUR À OSSATURE EN ACIER

SYSTÈME :
CEM-CORE

DATE :
2024-10-24

ÉCHELLE :
1 1/2" = 1'-0"

PAGE :
1/9



LÉGENDE DE DESSIN

- | | |
|--|---|
| <p>01 ASSEMBLAGE DE MUR À COLOMBAGE EN ACIER SELON L'ARCHITECTE.</p> <p>02 BARRIÈRE CONTRE LES INTEMPÉRIES ET L'AIR SELON L'ARCHITECTE.</p> <p>03 ISOLATION EN LAINE MINÉRALE, ÉPAISSEUR SELON L'ARCHITECTE.</p> <p>04 PROFILÉ EN ACIER EN 'Z', TAILLE SELON LES BESOINS.</p> <p>05 PROFILÉ DE SUSPENSION HORIZONTAL "CEM-CORE" PAR CEMFORT.</p> <p>06 CLIP DE SUSPENSION "CEM-CORE" AVEC ANCRAGE FIXÉ AU PANNEAU.</p> | <p>07 VIS DE FIXATION DE 5,5 MM X 50 MM PAR CEMFORT.</p> <p>08 VIS DE RÉGLAGE POUR LE NIVELLEMENT DES PANNEAUX PAR CEMFORT.</p> <p>09 TÔLE D'ACIER PLÉE, PAR L'INSTALLATEUR.</p> <p>10 LAME D'AIR CONTINUE, MINIMUM 3/4".</p> <p>11 PANNEAU DE FAÇADE EN BÉTON-FIBRÉ CEMFORT.</p> |
|--|---|



CEMFORT PANELS INC.
 1915 RUE ALFRED-NOBEL
 SALABERRY-DE-VALLEYFIELD
 (QUEBEC) CANADA J6T 0E3

LES DÉTAILS DU GUIDE CEMFORT SONT FOURNIS À TITRE DE RÉFÉRENCE GÉNÉRALE UNIQUEMENT ET REPRÉSENTENT DES CONDITIONS TYPQUES DES SYSTÈMES DE FIXATION DE REVÊTEMENTS. DES TRAVAUX D'INGÉNIERIE SPÉCIFIQUES AU PROJET SONT NÉCESSAIRES POUR PRENDRE EN COMPTE LA CHARGE DE VENT, LE POIDS DU REVÊTEMENT, LE TYPE, LA PROJECTION, L'ESPACEMENT, ETC. CONTACTEZ CEMFORT POUR OBTENIR DES INFORMATIONS SUPPLÉMENTAIRES. TOUTES LES GARANTIES IMPLICITES, Y COMPRIS CELLES RELATIVES À L'ADÉQUATION À UN USAGE SPÉCIFIQUE, SONT EXPRESSÉMENT EXCLUES.

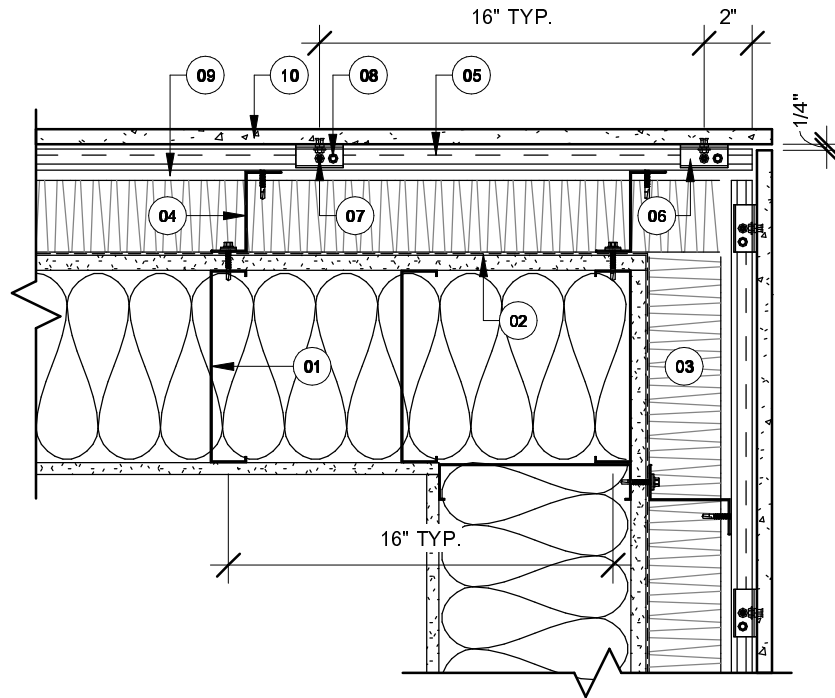
TITRE :
 DÉTAIL EN PLAN - JAMBAGE DE FENÊTRE

SYSTÈME :
 CEM-CORE

DATE :
 2024-10-24

ÉCHELLE :
 1 1/2" = 1'-0"

PAGE :
 2/9



LÉGENDE DE DESSIN

- | | | | |
|----|--|----|--|
| 01 | ASSEMBLAGE DE MUR À COLOMBAGE EN ACIER SELON L'ARCHITECTE. | 06 | CLIP DE SUSPENSION "CEM-CORE" AVEC ANCRAGE FIXÉ AU PANNEAU. |
| 02 | BARRIÈRE CONTRE LES INTEMPÉRIES ET L'AIR SELON L'ARCHITECTE. | 07 | VIS DE FIXATION DE 5,5 MM X 50 MM PAR CEMFORT. |
| 03 | ISOLATION EN LAINE MINÉRALE, ÉPAISSEUR SELON L'ARCHITECTE. | 08 | VIS DE RÉGLAGE POUR LE NIVELLEMENT DES PANNEAUX PAR CEMFORT. |
| 04 | PROFILÉ EN ACIER EN "Z", TAILLE SELON LES BESOINS. | 09 | LAME D'AIR CONTINUE, MINIMUM 3/4". |
| 05 | PROFILÉ DE SUSPENSION HORIZONTAL "CEM-CORE" PAR CEMFORT. | 10 | PANNEAU DE FAÇADE EN BÉTON-FIBRÉ CEMFORT. |



CEMFORT PANELS INC.
1915 RUE ALFRED-NOBEL
SALABERRY-DE-VALLEYFIELD
(QUEBEC) CANADA J6T 0E3

LES DÉTAILS DU GUIDE CEMFORT SONT FOURNIS À TITRE DE RÉFÉRENCE GÉNÉRALE UNIQUEMENT ET REPRÉSENTENT DES CONDITIONS TYPQUES DES SYSTÈMES DE FIXATION DE REVÊTEMENTS. DES TRAVAUX D'INGÉNIERIE SPÉCIFIQUES AU PROJET SONT NÉCESSAIRES POUR PRENDRE EN COMPTE LA CHARGE DE VENT, LE POIDS DU REVÊTEMENT, LE TYPE, LA PROJECTION, L'ESPACEMENT, ETC. CONTACTEZ CEMFORT POUR OBTENIR DES INFORMATIONS SUPPLÉMENTAIRES. TOUTES LES GARANTIES IMPLICITES, Y COMPRIS CELLES RELATIVES À L'ADÉQUATION À UN USAGE SPÉCIFIQUE, SONT EXPRESSÉMENT EXCLUES.

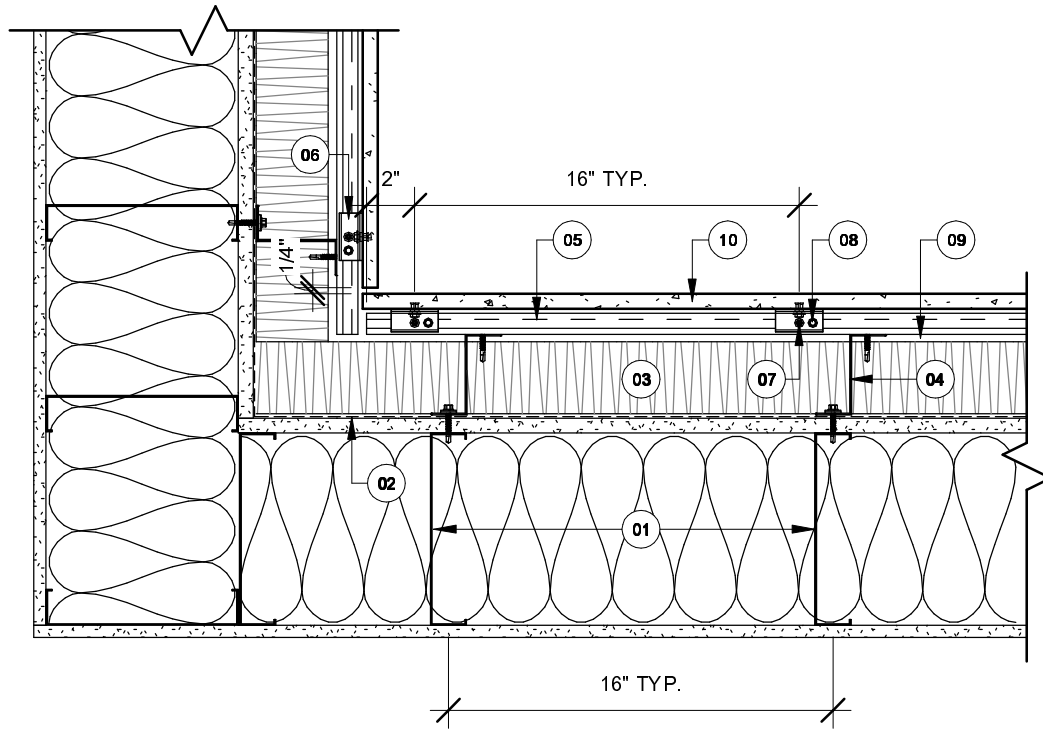
TITRE :
DÉTAIL EN PLAN - COIN EXTERNE

SYSTÈME :
CEM-CORE

DATE :
2024-10-24

ÉCHELLE :
1 1/2" = 1'-0"

PAGE :
3/9



LÉGENDE DE DESSIN

- | | | | |
|----|--|----|--|
| 01 | ASSEMBLAGE DE MUR À COLOMBAGE EN ACIER SELON L'ARCHITECTE. | 06 | CLIP DE SUSPENSION "CEM-CORE" AVEC ANCRAGE FIXÉ AU PANNEAU. |
| 02 | BARRIÈRE CONTRE LES INTEMPÉRIES ET L'AIR SELON L'ARCHITECTE. | 07 | VIS DE FIXATION DE 5,5 MM X 50 MM PAR CEMFORT. |
| 03 | ISOLATION EN LAINE MINÉRALE, ÉPAISSEUR SELON L'ARCHITECTE. | 08 | VIS DE RÉGLAGE POUR LE NIVELLEMENT DES PANNEAUX PAR CEMFORT. |
| 04 | PROFILÉ EN ACIER EN "Z", TAILLE SELON LES BESOINS. | 09 | LAME D'AIR CONTINUE, MINIMUM 3/4". |
| 05 | PROFILÉ DE SUSPENSION HORIZONTAL "CEM-CORE" PAR CEMFORT. | 10 | PANNEAU DE FAÇADE EN BÉTON-FIBRÉ CEMFORT. |



CEMFORT PANELS INC.
1915 RUE ALFRED-NOBEL
SALABERRY-DE-VALLEYFIELD
(QUEBEC) CANADA J6T 0E3

LES DÉTAILS DU GUIDE CEMFORT SONT FOURNIS À TITRE DE RÉFÉRENCE GÉNÉRALE UNIQUEMENT ET REPRÉSENTENT DES CONDITIONS TYPQUES DES SYSTÈMES DE FIXATION DE REVÊTEMENTS. DES TRAVAUX D'INGÉNIEURIE SPÉCIFIQUES AU PROJET SONT NÉCESSAIRES POUR PRENDRE EN COMPTE LA CHARGE DE VENT, LE POIDS DU REVÊTEMENT, LE TYPE, LA PROJECTION, L'ESPACEMENT, ETC. CONTACTEZ CEMFORT POUR OBTENIR DES INFORMATIONS SUPPLÉMENTAIRES. TOUTES LES GARANTIES IMPLICITES, Y COMPRIS CELLES RELATIVES À L'ADÉQUATION À UN USAGE SPÉCIFIQUE, SONT EXPRESSÉMENT EXCLUES.

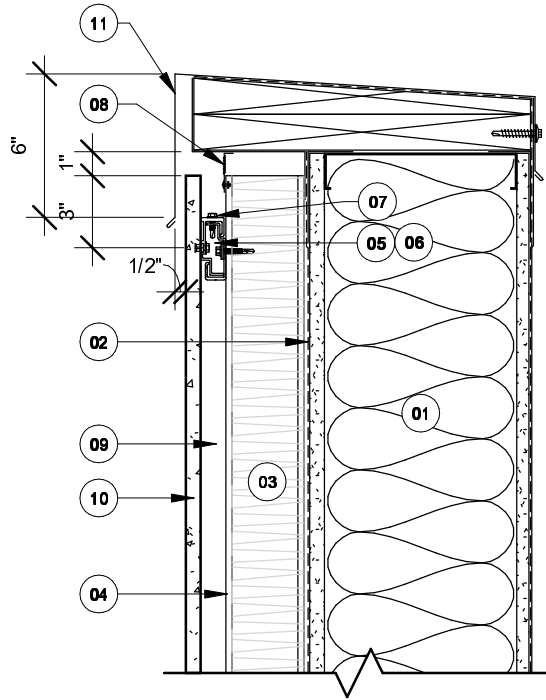
TITRE :
DÉTAIL EN PLAN - COIN INTERNE

SYSTÈME :
CEM-CORE

DATE :
2024-10-24

ÉCHELLE :
1 1/2" = 1'-0"

PAGE :
4/9



LÉGENDE DE DESSIN

- | | | | |
|----|--|----|--|
| 01 | ASSEMBLAGE DE MUR À COLOMBAGE EN ACIER SELON L'ARCHITECTE. | 07 | VIS DE FIXATION DE 5,5 MM X 50 MM PAR CEMFORT. |
| 02 | BARRIÈRE CONTRE LES INTEMPÉRIES ET L'AIR SELON L'ARCHITECTE. | 08 | GRILLE DE VENTILATION. |
| 03 | ISOLATION EN LAINE MINÉRALE, ÉPAISSEUR SELON L'ARCHITECTE. | 09 | LAME D'AIR CONTINUE, MINIMUM 3/4". |
| 04 | PROFILÉ EN ACIER EN 'Z', TAILLE SELON LES BESOINS. | 10 | PANNEAU DE FAÇADE EN BÉTON-FIBRÉ CEMFORT. |
| 05 | PROFILÉ DE SUSPENSION HORIZONTAL "CEM-CORE" PAR CEMFORT. | 11 | SOLIN MÉTALLIQUE, PAR L'INSTALLATEUR |
| 06 | CLIP DE SUSPENSION "CEM-CORE" AVEC ANCRAGE FIXÉ AU PANNEAU. | | |



CEMFORT PANELS INC.
1915 RUE ALFRED-NOBEL
SALABERRY-DE-VALLEYFIELD
(QUEBEC) CANADA J6T 0E3

LES DÉTAILS DU GUIDE CEMFORT SONT FOURNIS À TITRE DE RÉFÉRENCE GÉNÉRALE UNIQUEMENT ET REPRÉSENTENT DES CONDITIONS TYPQUES DES SYSTÈMES DE FIXATION DE REVÊTEMENTS. DES TRAVAUX D'INGÉNIERIE SPÉCIFIQUES AU PROJET SONT NÉCESSAIRES POUR PRENDRE EN COMPTE LA CHARGE DE VENT, LE POIDS DU REVÊTEMENT, LE TYPE, LA PROJECTION, L'ESPACEMENT, ETC. CONTACTEZ CEMFORT POUR OBTENIR DES INFORMATIONS SUPPLÉMENTAIRES. TOUTES LES GARANTIES IMPLICITES, Y COMPRIS CELLES RELATIVES À L'ADÉQUATION À UN USAGE SPÉCIFIQUE, SONT EXPRESSÉMENT EXCLUES.

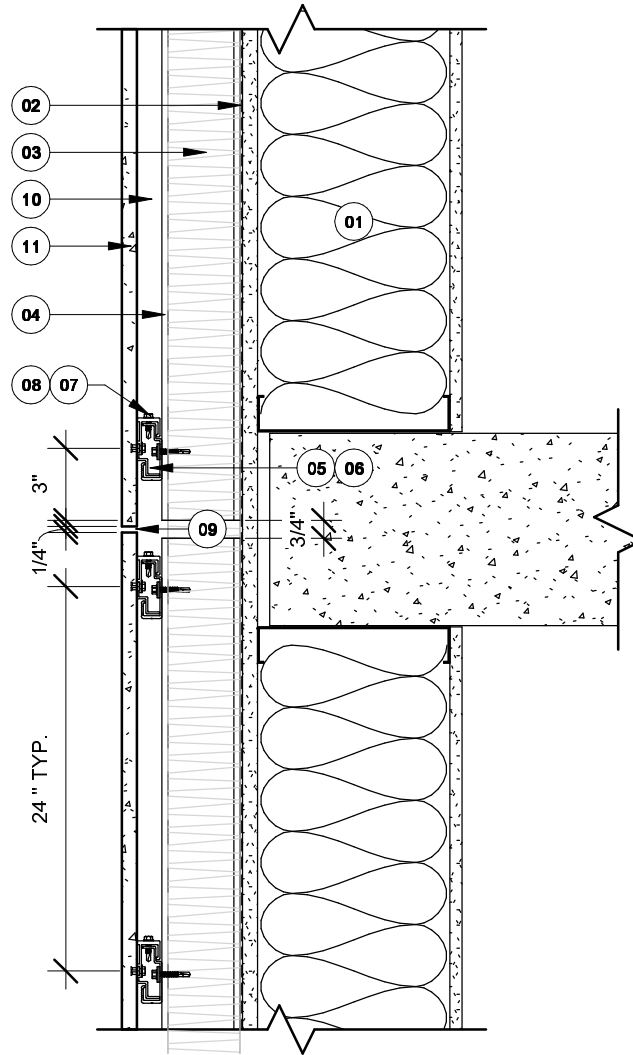
TITRE :
DÉTAIL TYPIQUE DE PARAPET

SYSTÈME :
CEM-CORE

DATE :
2024-10-24

ÉCHELLE :
1 1/2" = 1'-0"

PAGE :
5/9



LÉGENDE DE DESSIN

- | | | | |
|----|--|----|--|
| 01 | ASSEMBLAGE DE MUR À COLOMBAGE EN ACIER SELON L'ARCHITECTE. | 07 | VIS DE FIXATION DE 5,5 MM X 50 MM PAR CEMFORT. |
| 02 | BARRIÈRE CONTRE LES INTEMPÉRIES ET L'AIR SELON L'ARCHITECTE. | 08 | VIS DE RÉGLAGE POUR LE NIVELLEMENT DES PANNEAUX PAR CEMFORT. |
| 03 | ISOLATION EN LAINE MINÉRALE, ÉPAISSEUR SELON L'ARCHITECTE. | 09 | JOINT D'EXPANSION OUVERT, 1/4". |
| 04 | PROFILÉ EN ACIER EN 'Z', TAILLE SELON LES BESOINS. | 10 | LAME D'AIR CONTINUE, MINIMUM 3/4". |
| 05 | PROFILÉ DE SUSPENSION HORIZONTAL "CEM-CORE" PAR CEMFORT. | 11 | PANNEAU DE FAÇADE EN BÉTON-FIBRÉ CEMFORT. |
| 06 | CLIP DE SUSPENSION "CEM-CORE" AVEC ANCRAGE FIXÉ AU PANNEAU. | | |



CEMFORT PANELS INC.
1915 RUE ALFRED-NOBEL
SALABERRY-DE-VALLEYFIELD
(QUEBEC) CANADA J6T 0E3

LES DÉTAILS DU GUIDE CEMFORT SONT FOURNIS À TITRE DE RÉFÉRENCE GÉNÉRALE UNIQUEMENT ET REPRÉSENTENT DES CONDITIONS TYPQUES DES SYSTÈMES DE FIXATION DE REVÊTEMENTS. DES TRAVAUX D'INGÉNIERIE SPÉCIFIQUES AU PROJET SONT NÉCESSAIRES POUR PRENDRE EN COMPTE LA CHARGE DE VENT, LE POIDS DU REVÊTEMENT, LE TYPE, LA PROJECTION, L'ESPACEMENT, ETC. CONTACTEZ CEMFORT POUR OBTENIR DES INFORMATIONS SUPPLÉMENTAIRES. TOUTES LES GARANTIES IMPLICITES, Y COMPRIS CELLES RELATIVES À L'ADÉQUATION À UN USAGE SPÉCIFIQUE, SONT EXPRESSEMENT EXCLUES.

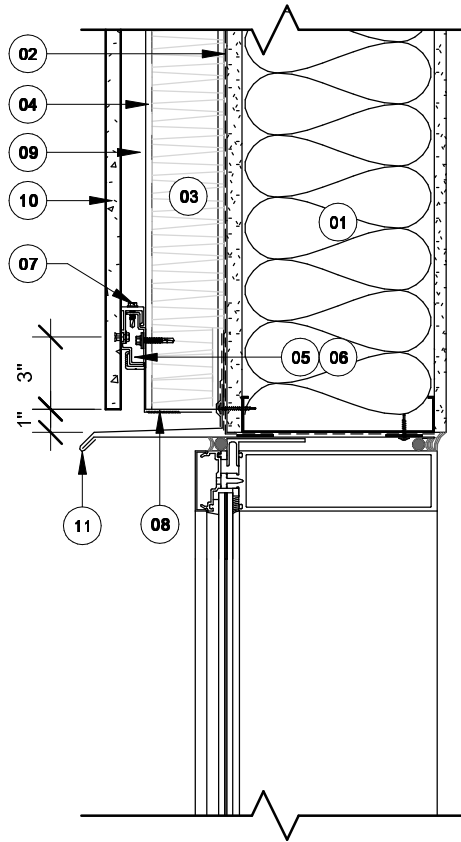
TITRE :
DÉTAIL DE JOINT HORIZONTALE

SYSTÈME :
CEM-CORE

DATE :
2024-10-24

ÉCHELLE :
1 1/2" = 1'-0"

PAGE :
6/9



LÉGENDE DE DESSIN

- | | | | |
|----|--|----|--|
| 01 | ASSEMBLAGE DE MUR À COLOMBAGE EN ACIER SELON L'ARCHITECTE. | 07 | VIS DE FIXATION DE 5,5 MM X 50 MM PAR CEMFORT. |
| 02 | BARRIÈRE CONTRE LES INTEMPÉRIES ET L'AIR SELON L'ARCHITECTE. | 08 | GRILLE DE VENTILATION. |
| 03 | ISOLATION EN LAINE MINÉRALE, ÉPAISSEUR SELON L'ARCHITECTE. | 09 | LAME D'AIR CONTINUE, MINIMUM 3/4". |
| 04 | PROFILÉ EN ACIER EN 'Z', TAILLE SELON LES BESOINS. | 10 | PANNEAU DE FAÇADE EN BÉTON-FIBRÉ CEMFORT. |
| 05 | PROFILÉ DE SUSPENSION HORIZONTAL "CEM-CORE" PAR CEMFORT. | 11 | SOLIN MÉTALLIQUE, PAR L'INSTALLATEUR |
| 06 | CLIP DE SUSPENSION "CEM-CORE" AVEC ANCRAGE FIXÉ AU PANNEAU. | | |



CEMFORT PANELS INC.
1915 RUE ALFRED-NOBEL
SALABERRY-DE-VALLEYFIELD
(QUEBEC) CANADA J6T 0E3

LES DÉTAILS DU GUIDE CEMFORT SONT FOURNIS À TITRE DE RÉFÉRENCE GÉNÉRALE UNIQUEMENT ET REPRÉSENTENT DES CONDITIONS TYPQUES DES SYSTÈMES DE FIXATION DE REVÊTEMENTS. DES TRAVAUX D'INGÉNIERIE SPÉCIFIQUES AU PROJET SONT NÉCESSAIRES POUR PRENDRE EN COMPTE LA CHARGE DE VENT, LE POIDS DU REVÊTEMENT, LE TYPE, LA PROJECTION, L'ESPACEMENT, ETC. CONTACTEZ CEMFORT POUR OBTENIR DES INFORMATIONS SUPPLÉMENTAIRES. TOUTES LES GARANTIES IMPLICITES, Y COMPRIS CELLES RELATIVES À L'ADÉQUATION À UN USAGE SPÉCIFIQUE, SONT EXPRESSEMENT EXCLUES.

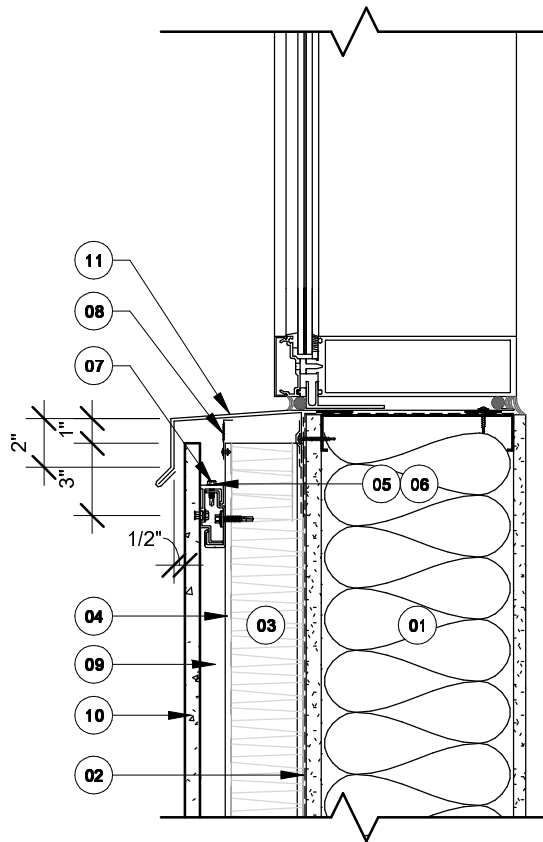
TITRE :
DÉTAIL DE TÊTE DE FENÊTRE

SYSTÈME :
CEM-CORE

DATE :
2024-10-24

ÉCHELLE :
1 1/2" = 1'-0"

PAGE :
7/9



LÉGENDE DE DESSIN

- | | | | |
|----|--|----|--|
| 01 | ASSEMBLAGE DE MUR À COLOMBAGE EN ACIER SELON L'ARCHITECTE. | 07 | VIS DE FIXATION DE 5,5 MM X 50 MM PAR CEMFORT. |
| 02 | BARRIÈRE CONTRE LES INTEMPÉRIES ET L'AIR SELON L'ARCHITECTE. | 08 | GRILLE DE VENTILATION. |
| 03 | ISOLATION EN LAINE MINÉRALE, ÉPAISSEUR SELON L'ARCHITECTE. | 09 | LAME D'AIR CONTINUE, MINIMUM 3/4". |
| 04 | PROFILÉ EN ACIER EN 'Z', TAILLE SELON LES BESOINS. | 10 | PANNEAU DE FAÇADE EN BÉTON-FIBRÉ CEMFORT. |
| 05 | PROFILÉ DE SUSPENSION HORIZONTAL "CEM-CORE" PAR CEMFORT. | 11 | SOLIN MÉTALLIQUE, PAR L'INSTALLATEUR |
| 06 | CLIP DE SUSPENSION "CEM-CORE" AVEC ANCRAGE FIXÉ AU PANNEAU. | | |



CEMFORT PANELS INC.
1915 RUE ALFRED-NOBEL
SALABERRY-DE-VALLEYFIELD
(QUEBEC) CANADA J6T 0E3

LES DÉTAILS DU GUIDE CEMFORT SONT FOURNIS À TITRE DE RÉFÉRENCE GÉNÉRALE UNIQUEMENT ET REPRÉSENTENT DES CONDITIONS TYPQUES DES SYSTÈMES DE FIXATION DE REVÊTEMENTS. DES TRAVAUX D'INGÉNIERIE SPÉCIFIQUES AU PROJET SONT NÉCESSAIRES POUR PRENDRE EN COMPTE LA CHARGE DE VENT, LE POIDS DU REVÊTEMENT, LE TYPE, LA PROJECTION, L'ESPACEMENT, ETC. CONTACTEZ CEMFORT POUR OBTENIR DES INFORMATIONS SUPPLÉMENTAIRES. TOUTES LES GARANTIES IMPLICITES, Y COMPRIS CELLES RELATIVES À L'ADÉQUATION À UN USAGE SPÉCIFIQUE, SONT EXPRESSEMENT EXCLUES.

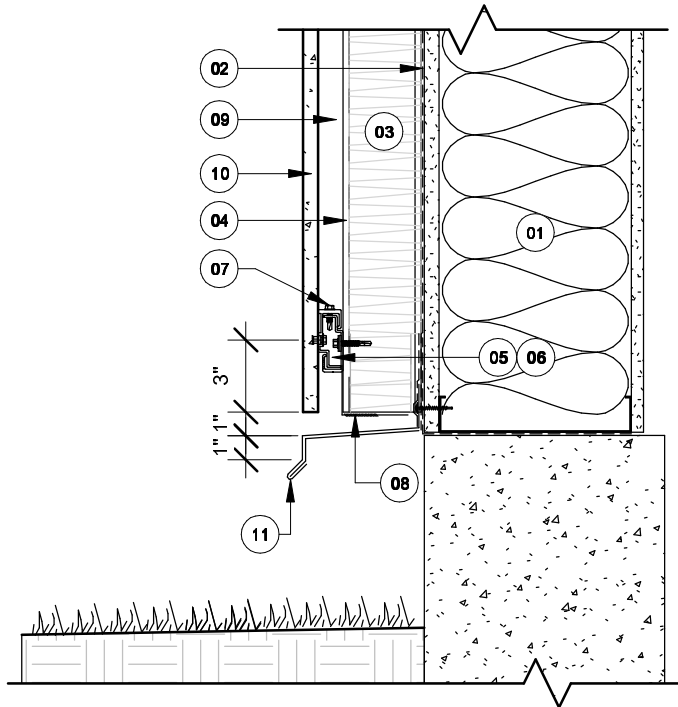
TITRE :
DÉTAIL DE BAS DE FENÊTRE

SYSTÈME :
CEM-CORE

DATE :
2024-10-24

ÉCHELLE :
1 1/2" = 1'-0"

PAGE :
8/9



LÉGENDE DE DESSIN

- | | | | |
|----|--|----|--|
| 01 | ASSEMBLAGE DE MUR À COLOMBAGE EN ACIER SELON L'ARCHITECTE. | 07 | VIS DE FIXATION DE 5,5 MM X 50 MM PAR CEMFORT. |
| 02 | BARRIÈRE CONTRE LES INTEMPÉRIES ET L'AIR SELON L'ARCHITECTE. | 08 | GRILLE DE VENTILATION. |
| 03 | ISOLATION EN LAINE MINÉRALE, ÉPAISSEUR SELON L'ARCHITECTE. | 09 | LAME D'AIR CONTINUE, MINIMUM 3/4". |
| 04 | PROFILÉ EN ACIER EN 'Z', TAILLE SELON LES BESOINS. | 10 | PANNEAU DE FAÇADE EN BÉTON-FIBRÉ CEMFORT. |
| 05 | PROFILÉ DE SUSPENSION HORIZONTAL "CEM-CORE" PAR CEMFORT. | 11 | SOLIN MÉTALLIQUE, PAR L'INSTALLATEUR |
| 06 | CLIP DE SUSPENSION "CEM-CORE" AVEC ANCRAGE FIXÉ AU PANNEAU. | | |



CEMFORT PANELS INC.
1915 RUE ALFRED-NOBEL
SALABERRY-DE-VALLEYFIELD
(QUEBEC) CANADA J6T 0E3

LES DÉTAILS DU GUIDE CEMFORT SONT FOURNIS À TITRE DE RÉFÉRENCE GÉNÉRALE UNIQUEMENT ET REPRÉSENTENT DES CONDITIONS TYPQUES DES SYSTÈMES DE FIXATION DE REVÊTEMENTS. DES TRAVAUX D'INGÉNIERIE SPÉCIFIQUES AU PROJET SONT NÉCESSAIRES POUR PRENDRE EN COMPTE LA CHARGE DE VENT, LE POIDS DU REVÊTEMENT, LE TYPE, LA PROJECTION, L'ESPACEMENT, ETC. CONTACTEZ CEMFORT POUR OBTENIR DES INFORMATIONS SUPPLÉMENTAIRES. TOUTES LES GARANTIES IMPLICITES, Y COMPRIS CELLES RELATIVES À L'ADÉQUATION À UN USAGE SPÉCIFIQUE, SONT EXPRESSEMENT EXCLUES.

TITRE :
DÉTAIL DE MUR HORS-SOL

SYSTÈME :
CEM-CORE

DATE :
2024-10-24

ÉCHELLE :
1 1/2" = 1'-0"

PAGE :
9/9